

27.12.31.000

**ТЕРМИНАЛ
ЗАЩИТЫ, АВТОМАТИКИ, УПРАВЛЕНИЯ И СИГНАЛИЗАЦИИ СЕКЦИОННОГО
ВЫКЛЮЧАТЕЛЯ БЭ2502Б0201
(версии программного обеспечения 602730, 602731)**

Руководство по эксплуатации
ЭКРА.650321.021/0201 РЭ

ЕАС

Редакция от 29.10.2020

ЭКРА.650321.021/0201 РЭ

2

Авторские права на данную документацию принадлежат ООО НПП «ЭКРА» (г. Чебоксары).

Снятие копий или перепечатка разрешается только по согласованию с разработчиком.

ВНИМАНИЕ!

**ДО ИЗУЧЕНИЯ НАСТОЯЩЕГО РУКОВОДСТВА ПО ЭКСПЛУАТАЦИИ
ТЕРМИНАЛ НЕ ВКЛЮЧАТЬ!**

Редакция от 29.10.2020

ЭКРА.650321.021/0201 РЭ

4

Содержание

1	Описание и работа	7
1.1	Назначение	7
1.2	Основные параметры и характеристики терминала.....	7
1.3	Состав терминала и конструктивное выполнение	17
1.4	Устройство и работа терминала	17
1.5	Средства измерения, инструмент и принадлежности	41
1.6	Маркировка и пломбирование.....	41
1.7	Упаковка	41
2	Использование по назначению.....	42
2.1	Эксплуатационные ограничения.....	42
2.2	Подготовка терминала к использованию.....	42
2.3	Использование терминала	42
2.4	Возможные неисправности и методы их устранения	48
3	Техническое обслуживание терминала.....	49
3.1	Общие указания.....	49
3.2	Меры безопасности	49
3.3	Порядок технического обслуживания терминала	49
3.4	Проверка работоспособности терминала	49
3.5	Консервация.....	49
3.6	Текущий ремонт терминала	49
4	Консервация, хранение и транспортирование.....	50
4.1	Условия транспортирования и хранения.....	50
4.2	Утилизация.....	50
	Приложение А (обязательное) Форма карты заказа	51
	Приложение Б (обязательное) Расположение элементов на лицевой панели терминала БЭ2502Б0201	53
	Приложение В (обязательное) Пример подключения внешних цепей к терминалу БЭ2502Б02011	55
	Приложение Г (обязательное) Функциональная схема логической части терминала БЭ2502Б0201	59
	Приложение Д (обязательное) Перечень осциллографируемых и регистрируемых дискретных сигналов в терминале БЭ2502Б0201 (единая сеть GOOSE и MMS)	61
	Перечень принятых сокращений и обозначений	71

Настоящее руководство по эксплуатации (далее – РЭ) распространяется на цифровые терминалы защиты, автоматики, управления и сигнализации секционного выключателя БЭ2502Б0201 (далее – терминалы БЭ2502Б0201 или терминалы) и предназначено для ознакомления с основными параметрами, принципом действия, правилами эксплуатации терминалов и оценки возможности их применения.

Настоящее руководство содержит характеристики, функциональные схемы, описание принципа действия устройств и защит, перечень уставок и настраиваемых параметров, а также общую структурную схему терминалов. Описание технических характеристик, состав, конструктивное исполнение аппарата и работа с ним приведены в руководстве по эксплуатации ЭКРА.650321.021 РЭ «Терминалы защиты, автоматики и управления серии БЭ2502Б» (далее – руководство ЭКРА.650321.021 РЭ).

До включения терминала в работу необходимо ознакомиться с настоящим руководством и руководством ЭКРА.650321.021 РЭ.

Необходимые параметры и надёжность работы терминала в течение срока службы обеспечиваются не только качеством изделия, но и соблюдением условий транспортировки, хранения, монтажа и эксплуатации, поэтому выполнение всех требований настоящего руководства является обязательным.

В связи с систематически проводимыми работами по усовершенствованию устройств, в конструкцию терминала могут быть внесены изменения, не ухудшающие параметры и качество изделия, не отражённые в настоящем издании.

1 Описание и работа

1.1 Назначение

1.1.1 Терминалы БЭ2502Б0201 предназначены для выполнения функций релейной защиты, автоматики, управления и сигнализации секционного выключателя в сетях с номинальным напряжением 6 кВ и выше с возможностью поддержки до 8 групп уставок.

Терминалы предназначены для установки в комплектных распределительных устройствах в шкафах или на панелях.

Терминалы выполняются по индивидуальной карте заказа (см. приложение А). Форма карты заказа внешнего программного обеспечения и оборудования связи для построения локальной сети из терминалов серии БЭ2502 с рекомендациями по выбору, кратким описанием характеристик, назначения и области применения приведена в руководстве ЭКРА.650321.021 РЭ.

1.1.2 Назначение терминала отражается в структуре его условного обозначения, приведённой в руководстве ЭКРА.650321.021 РЭ.

1.1.3 Условия работы терминала описаны в руководстве ЭКРА.650321.021 РЭ.

1.2 Основные параметры и характеристики терминала

1.2.1 Основные характеристики терминала:

- номинальный переменный ток $I_{ном}$, А 5 или 1*
- номинальная частота $f_{ном}$, Гц 50
- номинальное оперативное напряжение постоянного тока $U_{пит.ном}$, В 110 или 220

1.2.2 Типоисполнения терминала БЭ2502Б0201 приведены в таблице 1.

Таблица 1 - Типоисполнения терминала БЭ2502Б0201

Типоисполнение терминала	Номинальный переменный ток, А	Номинальное напряжение оперативного питания, В	Количество			
			аналоговых каналов тока/напряжения	дискретных входов/выходных реле		
<input type="checkbox"/> БЭ2502Б0201-61Е1 УХЛ3.1	1 или 5*	110	4/ 0	32/	24/	16/
<input type="checkbox"/> БЭ2502Б0201-61Е2 УХЛ3.1		220		24	16**	24**

1.2.3 Основные технические данные и характеристики терминала приведены в руководстве ЭКРА.650321.021 РЭ.

* Выбирается программным способом в зависимости от типоисполнения (таблица 1) из указанных величин посредством задания в разделе «Служебные параметры» необходимой вторичной величины соответствующего датчика аналогового входа

** Исполнение при разделении на физическом уровне подсетей GOOSE и MMS стандарта МЭК 61850-8.1

1.2.4 Терминалы БЭ2502Б0201 выполняют следующие функции защит и автоматики:

- трёхступенчатую МТЗ;
- ЛЗШ;
- ЗОЗЗ;
- ЗНР;
- ЗДЗ;
- УРОВ;
- АУВ;
- АВР.

1.2.5 Характеристики функций защит и автоматики

1.2.5.1 Максимальная токовая защита и логическая защита шин

1.2.5.1.1 МТЗ имеет три ступени: первая – МТЗ-1 и вторая – МТЗ-2 с независимой времятоковой характеристикой, третья – МТЗ-3 с зависимой или независимой времятоковой характеристикой.

1.2.5.1.2 Предусмотрена ступень МТЗ для ЛЗШ с независимой времятоковой характеристикой.

1.2.5.1.3 Обеспечены следующие диапазоны уставок по току срабатывания ИО:

- МТЗ-1: от $0,10 \cdot I_{НОМ}$ до $40,00 \cdot I_{НОМ}$ с шагом 0,01 А;
- МТЗ-2: от $0,10 \cdot I_{НОМ}$ до $40,00 \cdot I_{НОМ}$ с шагом 0,01 А;
- МТЗ-3: от $0,07 \cdot I_{НОМ}$ до $20,00 \cdot I_{НОМ}$ с шагом 0,01 А;
- МТЗ для ЛЗШ: от $0,10 \cdot I_{НОМ}$ до $40,00 \cdot I_{НОМ}$ с шагом 0,01 А.

1.2.5.1.4 Для МТЗ с независимой времятоковой характеристикой обеспечены диапазоны уставок по выдержке времени:

- МТЗ-1: от 0 до 10,00 с с шагом 0,01 с;
- МТЗ-2: от 0 до 20,00 с с шагом 0,01 с;
- МТЗ-3: от 0 до 100,00 с с шагом 0,01 с;
- МТЗ для ЛЗШ: от 0 до 10,00 с с шагом 0,01 с.

1.2.5.1.5 Защиты с зависимой времятоковой характеристикой соответствуют требованиям ГОСТ 27918-88, при этом время срабатывания определяется

$$t = \frac{k \cdot \beta}{(I / I_{\phi})^{\alpha} - 1}, \quad (1)$$

где t – время срабатывания, с;

k – временной коэффициент;

I – входной ток;

I_{ϕ} – базисный ток, соответствующий предельному значению тока, при котором защита с зависимой выдержкой не должна срабатывать;

α, β – коэффициенты, определяющие степень инверсии.

Значения коэффициентов α и β для требуемых характеристик приведены в таблице 2.

1.2.5.1.6 Временной коэффициент k регулируется в диапазоне от 0,1 до 2,0.

1.2.5.1.7 Обеспечен диапазон регулирования базисного тока I_b ИО защиты с зависимыми от тока характеристиками: от $0,08 \cdot I_{ном}$ до $2,5 \cdot I_{ном}$ с шагом 0,01 А.

Таблица 2

Вид характеристики	α	β
Инверсная	0,02	0,14
Сильно инверсная	1,00	13,50
Чрезвычайно инверсная	2,00	80,00

1.2.5.1.8 Кратность тока срабатывания ИО защиты с зависимыми от тока характеристиками к базисному току – не более 1,3.

1.2.5.1.9 Выдержка времени на начальном участке зависимых от тока характеристик ограничена величиной $k \cdot 100$ (с).

1.2.5.1.10 При кратности $I / I_b \geq 20$ зависимые от тока характеристики переводятся в независимые.

1.2.5.1.11 Обеспечен диапазон уставок по выдержке времени ускорения МТЗ от 0 до 2 с с шагом 0,01 с.

1.2.5.1.12 Предусмотрена возможность автоматического ввода ускорения срабатывания МТЗ при любых включениях выключателя на время ввода ускорения.

1.2.5.1.13 В режиме ускорения предусмотрена возможность загробления уставки по току МТЗ-1 (токовой отсечки).

1.2.5.2 Защита от однофазных замыканий на землю

1.2.5.2.1 ЗОЗЗ реализована по утроенному току нулевой последовательности $3 \cdot I_0$ основной частоты, рассчитываемому из значений фазных токов.

1.2.5.2.2 Обеспечены диапазоны уставок ИО ЗОЗЗ:

а) от $0,01^*$ до 10,000 А с шагом 0,001 А при «измеряемом» токе $3 \cdot I_0$;

б) от $0,03 \cdot I_{ном}$ до $2,00 \cdot I_{ном}$ с шагом 0,01 А при «вычисляемом» токе $3 \cdot I_0$;

1.2.5.2.3 Обеспечен диапазон уставок по выдержке времени ЗОЗЗ от 0 до 100,0 с с шагом 0,01 с.

1.2.5.3 Защита от несимметричного режима

1.2.5.3.1 ЗНР реализована сравнением отношения модуля тока обратной последовательности \dot{I}_2 к модулю тока прямой последовательности \dot{I}_1 с уставкой несимметрии K по формуле

*При номинальном переменном токе входа, равном 1 А, принимается от 0,05 А

$$\frac{|\dot{I}_2|}{|\dot{I}_1|} \cdot 100 \% \geq K \quad (2)$$

1.2.5.3.2 ЗНР работает при $I_I \geq 0,08 \cdot I_{ном}$.

1.2.5.3.3 Обеспечен диапазон уставки K от 2 до 100 % с шагом 1.

1.2.5.3.4 Обеспечен диапазон уставок по выдержке времени ЗНР от 0,1 до 100,0 с с шагом 0,1 с.

1.2.5.4 Устройство резервирования отказа выключателя

1.2.5.4.1 В случае отказа выключателя при срабатывании защит терминала, действующих на его отключение, обеспечивается действие с дополнительной выдержкой времени на отключение смежных присоединений, подпитывающих место короткого замыкания.

1.2.5.4.2 Обеспечен диапазон уставок ИО по току срабатывания от $0,05 \cdot I_{ном}$ до $2,00 \cdot I_{ном}$ с шагом 0,01 А.

1.2.5.4.3 Обеспечен диапазон регулирования уставок по выдержке времени УРОВ от 0,01 до 10,00 с с шагом 0,01 с.

1.2.5.5 Автоматика управления выключателем

АУВ содержит следующие цепи:

- включения выключателя;
- отключения выключателя;
- контроля цепей управления выключателем.

1.2.5.5.1 Включение выключателя

1.2.5.5.1.1 Включение выключателя производится от сигналов управления через ограничитель импульсов, обеспечивающий включающий импульс в течение времени 1 с.

1.2.5.5.1.2 Схема блокировки от многократных включений (БМВ) обеспечивает однократность при любом включении выключателя. Блокировка запрещает включение выключателя при одновременном наличии сигналов включения и отключения путем прерывания и запрета сигнала на включение. Блокирование сигнала включения снимается через 1 с после снятия команды на включение.

1.2.5.5.1.3 Включение выключателя происходит:

- при срабатывании АВР;
- при наличии внешних сигналов или при командном включении от ключа управления.

1.2.5.5.1.4 Предусмотрено удерживание сигнала включения в течение времени, регулируемого в диапазоне от 0 до 2,00 с с шагом 0,01 с; снятие сигнала – через реле РПВ, контролирующее цепь включения выключателя.

1.2.5.5.2. Отключение выключателя

1.2.5.5.2.1 Предусмотрено мгновенное действие защит на выходные реле отключения с задержкой на возврат.

1.2.5.5.2.2 Отключение выключателя происходит:

- при срабатывании защит, действующих на отключение;

- при наличии внешних сигналов или при командном отключении от ключа управления.

1.2.5.5.2.3 Предусмотрено удерживание сигнала отключения в течение времени, регулируемого в диапазоне от 0 до 2,00 с с шагом 0,01 с; снятие сигнала – через реле РПО, контролирующее цепь отключения выключателя.

1.2.5.5.3. Контроль цепей управления выключателя

1.2.5.5.3.1 Контроль исправности цепей включения и отключения производится встроенными элементами РПВ и РПО. Если они находятся в одинаковом положении, то через время, регулируемое в диапазоне от 2,0 до 20,0 с с шагом 0,1 с, формируется сигнал о неисправности цепей управления.

1.2.5.5.3.2 При командном включении выключателя и срабатывании РПВ обеспечивается фиксация факта его включения (специальным триггером или РФК), сброс которого обеспечивается от реле (сигнала) командного отключения.

1.2.5.5.3.3 Сигнал аварийного отключения формируется при одновременном наличии сигнала по 1.2.5.5.3.2 и сигнала срабатывания РПО (т.е. при несоответствии между последней поданной командой и положением выключателя).

1.2.5.6 Автоматическое включение резерва

1.2.5.6.1 Включение выключателя при АВР производится по команде от защиты рабочего ввода.

1.2.5.6.2 Обеспечен диапазон регулирования уставок по выдержке времени от 0 до 100 с.

1.2.5.6.3 При работе АВР подаётся команда на отключение выключателя ввода и, по факту отключения выключателя ввода, команда на включение секционного выключателя (выключателя резервного ввода) при наличии напряжения на резервном источнике.

1.2.5.6.4 Обеспечивается возможность запрета АВР от сигналов внешнего и командного отключения, а также при действии на отключение внутренних и внешних токовых защит, УРОВ, а также от внешнего сигнала блокировки.

1.2.5.6.5 Выходные сигналы, действующие на включение и отключение выключателей при АВР, формируются на время не более 2 с.

1.2.6 Общие требования к измерительным органам.

1.2.6.1 Средняя основная относительная погрешность по току срабатывания всех ИО не превышает $\pm 3\%$ от уставки.

1.2.6.2 Дополнительная относительная погрешность по току срабатывания всех ИО при изменении напряжения оперативного тока от $0,8 \cdot U_{пит.ном}$ до $1,1 \cdot U_{пит.ном}$ не превышает $\pm 3 \%$ относительно значений параметров срабатывания, измеренных при номинальном напряжении оперативного тока.

1.2.6.3 Дополнительная относительная погрешность по току срабатывания всех ИО терминала при изменении частоты входных аналоговых сигналов от 0,9 до 1,1 номинального значения не превышает $\pm 3 \%$ относительно значений параметров срабатывания, измеренных при номинальной частоте.

1.2.6.4 Дополнительная относительная погрешность по току срабатывания всех ИО терминала от изменения температуры окружающего воздуха в рабочем диапазоне не превышает $\pm 3 \%$ от среднего значения, определённого при температуре от 15 до 35 °С.

1.2.6.5 Средняя основная относительная погрешность всех выдержек времени, кроме защит с зависимой времятоковой характеристикой, не превышает $\pm 2 \%$ от уставки при выдержках более 0,5 с и ± 25 мс при выдержках менее 0,5 с.

1.2.6.6 Средняя основная относительная погрешность по выдержке времени защит с зависимыми времятоковыми характеристиками не превышает значений, указанных в таблице 3, относительно времени срабатывания, рассчитанного по формуле (1), и ± 25 мс при расчётной выдержке времени менее 0,5 с.

Таблица 3

Вид характеристики	Средняя основная погрешность при кратности I/I_0 , %				
	от 2 до 5	от 5 до 7	от 7 до 10	от 10 до 20	20
Нормально инверсная	± 12	± 6	± 6	± 6	± 5
Сильно инверсная		± 7	± 8		
Чрезвычайно инверсная		± 8			

1.2.6.7 Дополнительная относительная погрешность всех выдержек времени, кроме защит с зависимой времятоковой характеристикой, от изменения температуры окружающего воздуха, в рабочем диапазоне не превышает $\pm 1 \%$ от среднего значения, определённого при температуре от 15 до 35 °С.

1.2.6.8 Дополнительная относительная погрешность по выдержке времени защит с зависимыми от тока характеристиками от изменения температуры окружающего воздуха в рабочем диапазоне не превышает $\pm 6 \%$ от среднего значения, определённого при температуре от 15 до 35 °С.

1.2.6.9 Обеспечена дискретность уставок всех ИО тока, равная 0,01 А.

1.2.6.10 Коэффициент возврата всех ИО, реагирующих на максимальное значение тока, – не менее 0,9.

1.2.6.11 Время срабатывания всех ИО тока при подаче входного тока, равного $2 \cdot I_{ср}$, – не более 0,03 с. Время возврата всех ИО тока при сбросе тока от $25 \cdot I_{ном}$ до нуля – не более 0,025 с.

1.2.7 Цепи сигнализации

1.2.7.1 В терминале предусмотрена сигнализация о действии защит и устройств, выполненная на 32 светодиодных индикаторах, 30 из которых – программируемые (см. таблицу 4 и приложение Б). Назначения и наименования приведены по умолчанию.

Таблица 4 – Светодиодная сигнализация терминала БЭ2502Б0201

Номер светодиода в приложение Б	Назначение	Наименование светодиода в приложение Б	Возможность конфигурирования, есть / нет
1	Срабатывание 1 ступени МТЗ	МТЗ-1	Есть
2	Срабатывание 2 ступени МТЗ	МТЗ-2	
3	Сигнализация 3 ступени МТЗ	МТЗ-3	
4	Ускорение МТЗ	УСКОРЕНИЕ	
5	Срабатывание ЛЗШ	ЛЗШ	
6	Сигнализация ЗНР	ЗНР	
7	Сигнализация ЗОЗЗ	ЗОЗЗ	
8	Действие УРОВ на свой выключатель	УРОВ НА СЕБЯ	
9	Действие сигнала «УРОВ»	УРОВ	
10	Срабатывание дуговой защиты	ЗДЗ	
11	Действие сигнала «Включение от АВР»	АВР	
12	Действия сигнала «Внешнее отключение»	ВНЕШ. ОТКЛ.	
13	Действие дуговой защиты на сигнал	СИГН. ЗДЗ	
14, 15	Резерв	-	Нет
16	Режим тестирования	РЕЖИМ ТЕСТА	
17	Действие сигнала «Внешняя сигнализация»	ВНЕШ. СИГН.	Есть
18	Неисправности цепей управления	НЕИСПР. ЦУ	
19	Действие сигнала «Блокировка управления»	БЛОКИР. УПР.	
20	Действие сигнала «Неисправность ЛЗШ»	НЕИСПР. ЛЗШ	
21	Действие сигнала «Неисправность УРОВ»	НЕИСПР. УРОВ	
22	Действие сигнала «Неисправность ЗДЗ»	НЕИСПР. ЗДЗ	
23	Действие сигнала «АВР заблокировано»	АВР БЛОКИР.	
24	Аварийное отключение	АВАР. ОТКЛ.	
25 – 31	Резерв	-	
32	Реле фиксации команд	РФК	

1.2.7.2 В терминале предусмотрена сигнализация без фиксации:

- наличия питания – «**ПИТАНИЕ**»;
- возникновения внутренней неисправности терминала – «**НЕИСПРАВНОСТЬ**»;
- режима проверки работы терминала – «**КОНТРОЛЬНЫЙ ВЫХОД**»;

- включённого состояния выключателя – «РПВ».
- 1.2.7.3 С помощью выходных реле обеспечивается внешняя сигнализация:
 - неисправности терминала – «НЕИСПРАВНОСТЬ ТЕРМИНАЛА»;
 - работы реле «Контр. выход» в режиме тестирования – «КОНТРОЛЬНЫЙ ВЫХОД»;
 - действия на отключение выключателя от защит и УРОВ – «СРАБАТЫВАНИЕ»;
 - внешней неисправности – «НЕИСПРАВНОСТЬ»;
 - включённого состояния выключателя – «РПВ».

1.2.8 Выходные реле

Перечень выходных реле, установленных в терминале приведён в таблице 5 (обозначение выходных реле по умолчанию – в соответствии со схемой подключения, приведённой в приложение В).

Таблица 5 – Выходные реле терминала БЭ2502Б0201 (единая сеть GOOSE и MMS)*

Обозначение на схеме подключения, приложение В	Назначение	Наименование на схеме подключения, приложение В	Возможность конфигурирования, есть/ нет
K1:X101 – K8:X101	Резерв	Реле K1:X101- Реле K8:X101	Есть
K9:X102	Аварийное отключение	Авар. откл.	
K10:X102	Пуск МТЗ	Пуск МТЗ	
K11:X102	Отключение выключателя	Отключение	
K12:X102	Отключение выключателя	Отключение	
K13:X102	Включение выключателя	Включение	
K14:X102	Пуск УРОВ вышестоящего выключателя	УРОВ	
K15:X102	Аварийное отключение	Авар. откл.	
K16:X102	Резерв	Реле K1:X102	
K1:X31	Сигнализация о действии на отключение выключателя от защит и УРОВ	Срабатывание	Нет
K2:X31	Сигнализация внешней неисправности	Неисправность	
K3:X31	Работа реле «Контр. выход» в режиме тестирования	Контр. выход	
K4:X31	Сигнализация включённого состояния выключателя	РПВ	
K5:X31	Сигнализация неисправности терминала	Неиспр. термин.	
K6:X32	Резерв	Реле K6:X32	Есть
K7:X32	УРОВ	УРОВ	
K8:X32 – K13:X32	Резерв	Реле K6:X32 - Реле K13:X32	

* Соотношение количества выходов зависит от схемы подключения (см. приложение В)

1.2.9 Дискретные входы и переключатели

Перечень дискретных входов терминала приведён в таблице 6 (приведена конфигурация по умолчанию). Перечень переключателей терминала приведён в таблице 7 (приведена конфигурация по умолчанию).

Таблица 6 – Дискретные входы терминала БЭ2502Б0201 (единая сеть GOOSE и MMS)*

Наименование на схеме подключения, приложение В	Назначение	Приём по входу (на схеме подключения, приложение В)	Возможность конфигурирования, есть / нет
Привод не готов	Неготовность привода	X1:1, X1:2	Есть
Автомат ШП	Автомат шины питания	X1:3, X1:4	
Сигнализация ЗДЗ	Сигнализация ЗДЗ	X1:5, X1:6	
Внешнее отключение	Отключение выключателя по внешнему сигналу	X1:7, X1:8	
Запрет АВР	Запрет АВР	X1:9, X1:10	
РКО	РКО	X1:11, X1:12	
РКВ	РКВ	X1:13, X1:14	
Сброс	Съём сигнализации	X2:1, X2:2	Нет
Откл. от ЗДЗ 1 с.ш.	Отключение выключателя от ЗДЗ 1 с.ш.	X2:3, X2:4	Есть
Откл. от ЗДЗ 2 с.ш.	Отключение выключателя от ЗДЗ 2 с.ш.	X2:5, X2:6	
РПО	Отключённое состояние выключателя	X2:7, X2:8	
РПВ1	Реле положения включено 1	X2:9, X2:10	
Внешняя сигнализация	Внешняя сигнализация	X2:11, X2:12	
Защита шин	Отключение выключателя защитой шин	X2:13, X2:14	
Включение от АВР	Включение выключателя от АВР	X2:15, X2:16	
Откл. по ТУ	Команда на отключение выключателя по телеуправлению	X3:1, X3:2	
Вкл. по ТУ	Команда на включение выключателя по телеуправлению	X3:3, X3:4	
Блокировка управления	Блокировка управления	X3:5, X3:6	
Разрешение АВР	Разрешение АВР	X3:7, X3:8	
ЛЗШ 1	Сигналы пуска МТЗ защит отходящих присоединений 1 с.ш.	X3:9, X3:10	
ЛЗШ 2	Сигналы пуска МТЗ защит отходящих присоединений 2 с.ш.	X3:11, X3:12	

*В зависимости от режима лицевой панели (таблица 8)

* Соотношение количества входов зависит от схемы подключения (см. приложение В)

Продолжение таблицы 6

Наименование на схеме подключения, приложение В	Назначение	Приём по входу (на схеме подключения, приложение В)	Возможность конфигурирования, есть / нет
УРОВ 1	Внешнее УРОВ от 1 с.ш.	X3:13, X3:14	Есть
УРОВ 2	Внешнее УРОВ от 2 с.ш.	X3:15, X3:16	
Пуск по напряжению	Пуск по напряжению	-	
РПВ2	Реле положения включено 2	-	
Разрешение ЗДЗ	Разрешение ЗДЗ от внешнего сигнала	-	
Действие на «Срабатывание»	Действие на сигнализацию «Срабатывание»	-	
Действие на «Неисправность»	Действие на сигнализацию «Неисправность»	-	
Вход – бит 0 гр. уставок*	Выбор рабочей группы уставок	-	
Вход – бит 1 гр. уставок*	Выбор рабочей группы уставок	-	
Вход – бит 2 гр. уставок*	Выбор рабочей группы уставок	-	
*В зависимости от режима лицевой панели (таблица 8)			

Таблица 7 – Переключатели терминала БЭ2502Б0201

Наименование переключателя в приложение Б	Назначение	Приём по сигналу	Возможность конфигурирования, есть / нет
ВЫВОД МТЗ	Вывод МТЗ из работы	Электронный ключ 1	Нет
ВЫВ. УСКОРЕНИЯ	Вывод Ускорения из работы	Электронный ключ 2	Есть
ВЫВОД ЗОЗЗ	Вывод ЗОЗЗ из работы	Электронный ключ 3	
ВЫВОД ЗНР	Вывод ЗНР из работы	Электронный ключ 4	
ВЫВОД ЛЗШ	Вывод ЛЗШ из работы	Электронный ключ 5	
ВЫВОД УРОВ	Вывод УРОВ из работы	Электронный ключ 6	
ВЫВОД АВР	Вывод АВР из работы	Электронный ключ 7	
SA1_VIRT	SA1_VIRT	-	
SA2_VIRT	SA2_VIRT	-	
SA3_VIRT	SA3_VIRT	-	
Вывод терминала	Вывод из работы (блокирование) выходных реле (разъёмы X101, X102, X32) терминала	X1:15, X1:16	

Продолжение таблицы 7

Наименование переключателя в приложении Б	Назначение	Приём по сигналу	Возможность конфигурирования, есть / нет
1 ГРУППА УСТАВОК*	Выбор 1 группы уставок	-	Есть
2 ГРУППА УСТАВОК*	Выбор 2 группы уставок	-	
3 ГРУППА УСТАВОК*	Выбор 3 группы уставок	-	
4 ГРУППА УСТАВОК*	Выбор 4 группы уставок	-	
5 ГРУППА УСТАВОК*	Выбор 5 группы уставок	-	
6 ГРУППА УСТАВОК*	Выбор 6 группы уставок	-	
7 ГРУППА УСТАВОК*	Выбор 7 группы уставок	-	
*В зависимости от режима лицевой панели (таблица 8)			

1.3 Состав терминала и конструктивное выполнение

1.3.1 Состав и конструктивное выполнение терминалов БЭ2502Б приведено в руководстве ЭКРА.650321.021 РЭ.

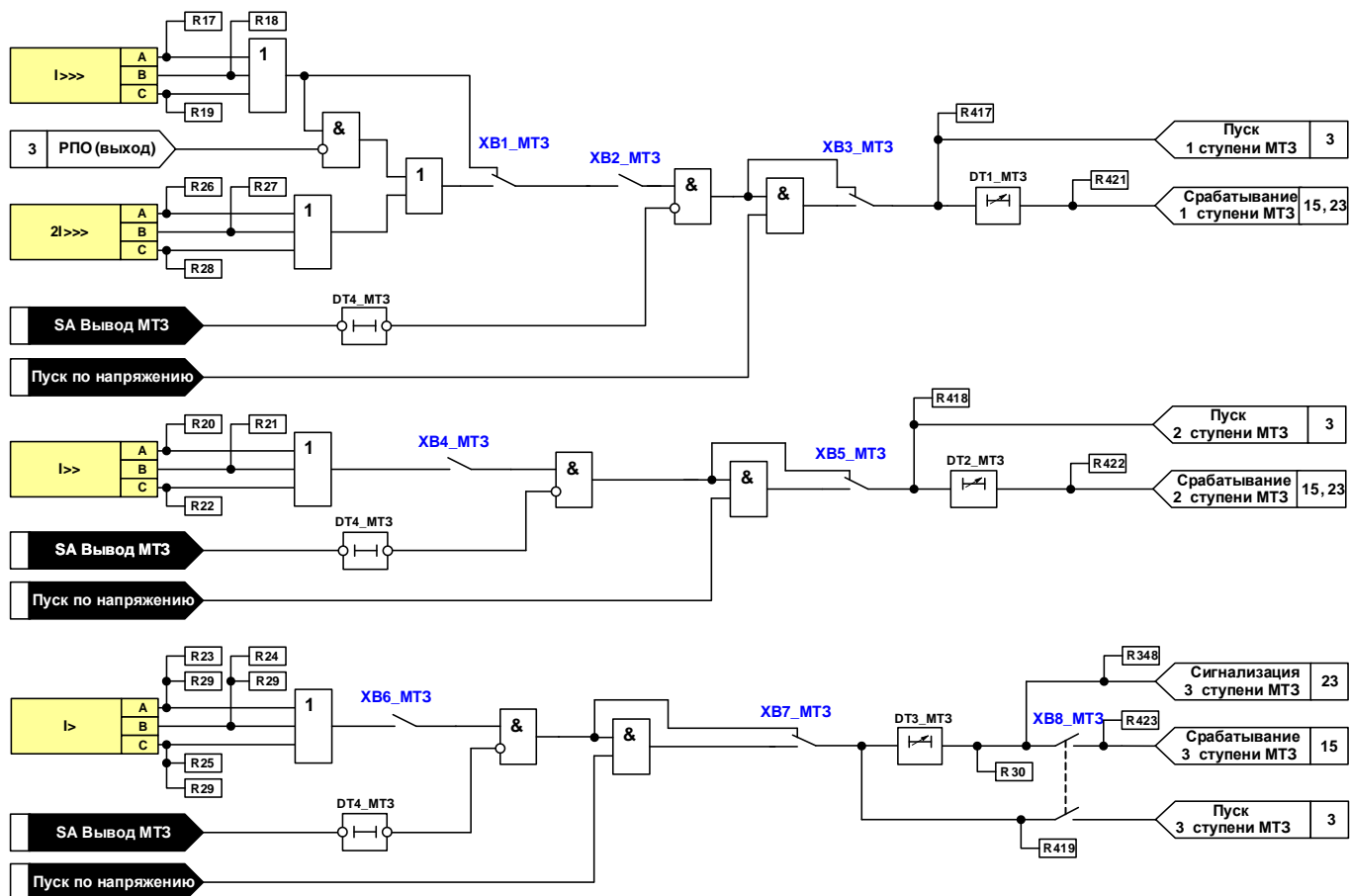
1.4 Устройство и работа терминала

Функциональные схемы логической части устройства представлены на рисунках 1 – 26, а также в приложении Г. Элементы схем терминала имеют обозначение, состоящее из буквенного обозначения и порядкового номера, проставленного после буквенного обозначения (например, DT1).

1.4.1 Максимальная токовая защита

1.4.1.1 Функциональная схема МТЗ выполнена в соответствии с рисунком 1 и содержит ИО тока фаз первой, второй и третьей ступеней. С целью отстройки от пусковых токов при двигательной нагрузке для первой ступени предусмотрен режим работы с заглублением уставки, который задаётся программной накладкой ХВ1_МТЗ на время работы реле ускорения (при возврате реле РПО с выдержкой времени на возврат). С помощью программных накладок ХВ2_МТЗ, ХВ4_МТЗ и ХВ6_МТЗ предусмотрен вывод функций МТЗ-1, МТЗ-2 и МТЗ-3 соответственно. Переключателем «SA Вывод МТЗ», который по умолчанию представлен на лицевой панели терминала в виде электронного ключа SA1, предусмотрен вывод всех ступеней МТЗ из работы. Режимы работы МТЗ первой, второй и третьей ступеней с пуском по напряжению задаются программными накладками соответственно ХВ3_МТЗ, ХВ5_МТЗ и ХВ7_МТЗ.

Первая и вторая ступени МТЗ имеют независимые от тока выдержки времени. Третья ступень выполнена с возможностью работы как с зависимой, так и с независимой выдержкой времени. Выбор характеристики срабатывания осуществляется через ИЧМ. Действие третьей ступени на отключение задаётся программной накладкой ХВ8_МТЗ.

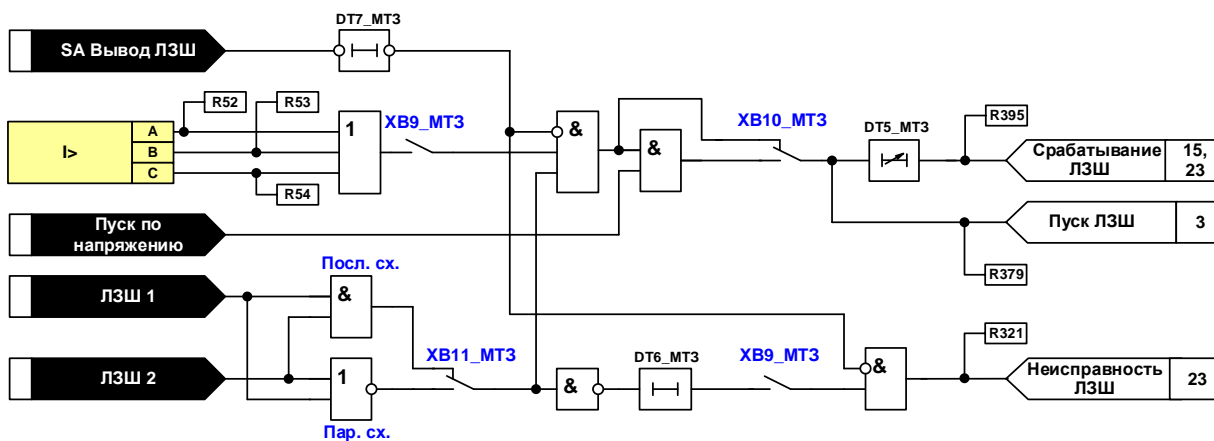


№	Наименование программной накладки	Состояния
XB1_MТ3	Автоматическое заглубление уставки МТ3-1	0 – не предусмотрено
		1 – предусмотрено
XB2_MТ3	Работа МТ3-1	0 – не предусмотрена
		1 – предусмотрена
XB3_MТ3	Пуск по напряжению МТ3-1	0 – не предусмотрен
		1 – предусмотрен
XB4_MТ3	Работа МТ3-2	0 – не предусмотрена
		1 – предусмотрена
XB5_MТ3	Пуск по напряжению МТ3-2	0 – не предусмотрен
		1 – предусмотрен
XB6_MТ3	Работа МТ3-3	0 – не предусмотрена
		1 – предусмотрена
XB7_MТ3	Пуск по напряжению МТ3-3	0 – не предусмотрен
		1 – предусмотрен
XB8_MТ3	Действие МТ3-3 на отключение	0 – не предусмотрено
		1 – предусмотрено

№	Наименование выдержки времени	t _{мин} , с	t _{макс} , с
DT1_MТ3	Время срабатывания 1 ступени МТ3	0	10
DT2_MТ3	Время срабатывания 2 ступени МТ3	0	20
DT3_MТ3	Время срабатывания 3 ступени МТ3	0	100
DT4_MТ3	Задержка на возврат сигнала «Вывод МТ3»	1	

Рисунок 1 – Функциональная схема МТ3

1.4.1.2 Функциональная схема ЛЗШ выполнена в соответствии с рисунком 2 и принимает сигналы от ИО ЛЗШ, от внешней схемы пуска по напряжению, а также разрешающие (или блокирующие) сигналы от пуска МТ3 с терминалов защит, стоящих на выключателях присоединений. Вывод ЛЗШ осуществляется программной накладкой XB9_MТ3 через ИЧМ или переключателем «SA Вывод ЛЗШ», который по умолчанию представлен на лицевой панели терминала в виде электронного ключа SA5. Блокирующие сигналы ЛЗШ1 и ЛЗШ2 с помощью программной накладкой XB11_MТ3 могут включаться по последовательной или по параллельной схеме соединения контактов от пусковых реле МТ3 фидерных защит. Работа ЛЗШ блокируется при пуске любой из МТ3 фидерных защит.



№	Наименование программной накладки	Состояния
XB9_MT3	Работа ЛЗШ	0 – не предусмотрена
		1 – предусмотрена
XB10_MT3	Пуск по напряжению ЛЗШ	0 – не предусмотрен
		1 – предусмотрен
XB11_MT3	Схема ЛЗШ	0 – последовательная
		1 – параллельная

№	Наименование выдержки времени	t _{мин} , с	t _{макс} , с
DT5_MT3	Время срабатывания ЛЗШ	0	10
DT6_MT3	Время неисправности ЛЗШ		10
DT7_MT3	Задержка на возврат сигнала «Вывод ЛЗШ»		1

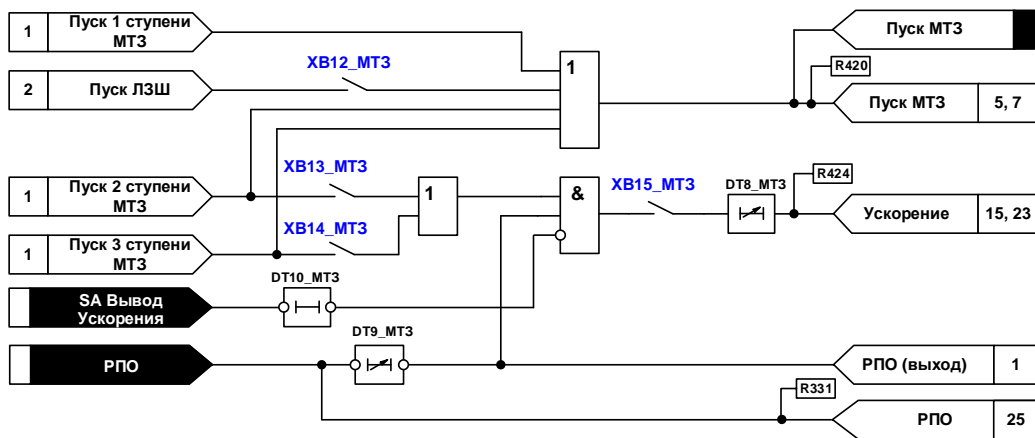
Рисунок 2 – Функциональная схема ЛЗШ

Программной накладкой XB10_MT3 выбирается работа ЛЗШ с пуском по напряжению. Схема ЛЗШ формирует пусковой сигнал, а также сигнал срабатывания с выдержкой времени DT5_MT3.

При выдержке времени более DT6_MT3, пуске любой из МТЗ фидерных защит формируется сигнал неисправности ЛЗШ.

Для организации ЛЗШ вышестоящего выключателя в соответствии с рисунком 3 используется сигнал «Пуск МТЗ» с выходов пуска МТЗ и ЛЗШ токовых защит, действующих на отключение и объединённых по схеме «ИЛИ».

1.4.1.3 Ускорение МТЗ вводится в соответствии с рисунком 3 на время DT9_MT3 от реле РПО после включения выключателя и обеспечивается с помощью программных накладок XB13_MT3 и XB14_MT3 от сигналов пуска второй и третьей ступеней МТЗ, действующих на отключение. Вывод ускорения осуществляется программной накладкой XB15_MT3 через ИЧМ или переключателем «SA Вывод Ускорения», который по умолчанию представлен на лицевой панели терминала в виде электронного ключа SA2.



№	Наименование программной накладки	Состояния
XB12_MT3	Пуск МТЗ от ЛЗШ	0 – не предусмотрено
		1 – предусмотрено
XB13_MT3	Ускорение МТЗ-2	0 – не предусмотрено
		1 – предусмотрено
XB14_MT3	Ускорение МТЗ-3	0 – не предусмотрено
		1 – предусмотрено
XB15_MT3	Ускорение	0 – не предусмотрено
		1 – предусмотрено

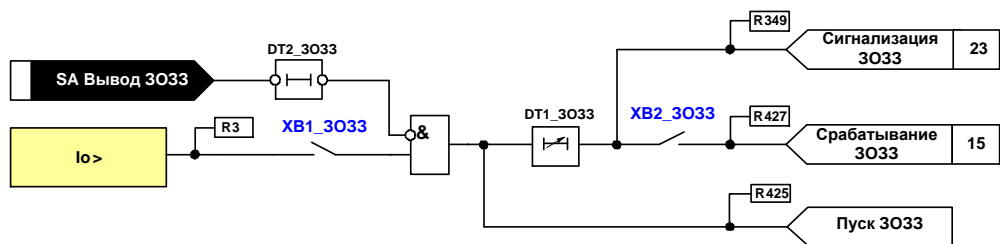
№	Наименование выдержки времени	tмин, с	tмакс, с
DT8_MT3	Время срабатывания МТЗ с ускорением	0	2
DT9_MT3	Время ввода ускорения	0	3
DT10_MT3	Задержка на возврат сигнала «Вывод Ускорения»	1	

Рисунок 3 – Функциональная схема ускорения МТЗ

1.4.2 Защита от однофазных замыканий на землю

Функциональная схема ЗОЗЗ приведена на рисунке 4. Работа схемы обеспечивается срабатыванием ИО тока нулевой последовательности при превышении током $3 \cdot I_0$ уставки срабатывания. Вывод ЗОЗЗ осуществляется программной накладкой XB1_ЗОЗЗ через ИЧМ или переключателем «SA Вывод ЗОЗЗ», который по умолчанию представлен на лицевой панели терминала в виде электронного ключа SA3.

Срабатывание ЗОЗЗ обеспечивается с выдержкой времени DT1_ЗОЗЗ. Действие ЗОЗЗ на отключение задаётся программной накладкой XB2_ЗОЗЗ.



№	Наименование программной накладки	Состояния
XB1_ЗОЗЗ	Работа ЗОЗЗ	0 – не предусмотрена
		1 – предусмотрена
XB2_ЗОЗЗ	Действие ЗОЗЗ на отключение	0 – не предусмотрено
		1 – предусмотрено

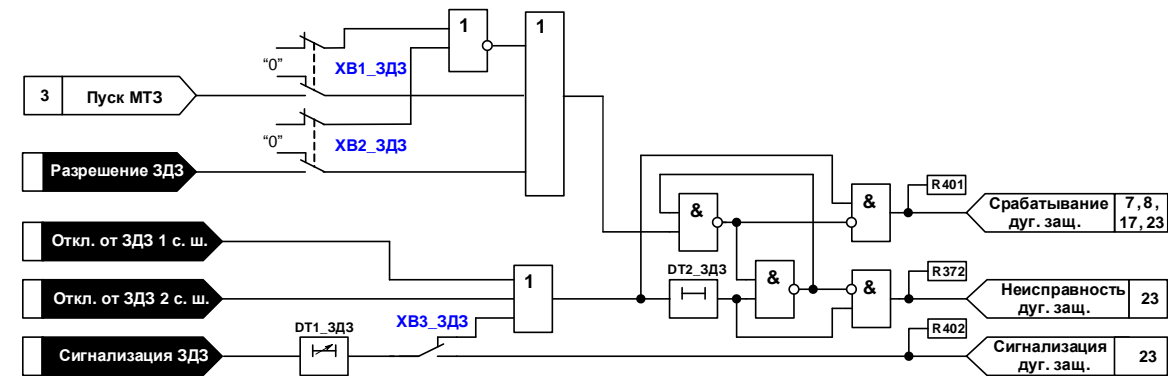
№	Наименование выдержки времени	tмин, с	tмакс, с
DT1_ЗОЗЗ	Время срабатывания ЗОЗЗ	0	100
DT2_ЗОЗЗ	Задержка на возврат сигнала «Вывод ЗОЗЗ»	1	

Рисунок 4 – Функциональная схема ЗОЗЗ

1.4.3 Защита от дуговых замыканий

ЗДЗ использует сигналы датчика дуговой защиты, пуска МТЗ по току и сигнал «Разрешение ЗДЗ» в соответствии с рисунком 5. Режим контроля по току вводится программной накладкой ХВ1_ЗДЗ. Контроль сигнала «Разрешение ЗДЗ» вводится программной накладкой ХВ2_ЗДЗ. Программной накладкой ХВ3_ЗДЗ вводится действие сигнала «Сигнализации ЗДЗ» на отключение.

Схема ЗДЗ формирует сигнал «Неисправность дуговой защиты» при наличии сигнала от датчиков дуговой защиты и отсутствии сигналов пуска МТЗ или ЛЗШ по току в течение времени DT2_ЗДЗ.



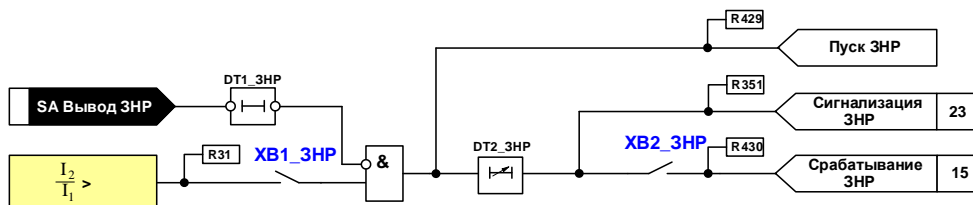
№	Наименование программной накладки	Состояния
ХВ1_ЗДЗ	Контроль по току при действии ЗДЗ	0 – не предусмотрен
		1 – предусмотрен
ХВ2_ЗДЗ	Контроль сигнала «Разрешение ЗДЗ»	0 – не предусмотрен
		1 – предусмотрен
ХВ3_ЗДЗ	Действие сигнала ЗДЗ	0 – на отключение
		1 – на сигнал

№	Наименование выдержки времени	t _{мин} , с	t _{макс} , с
DT1_ЗДЗ	Время срабатывания от сигнала ЗДЗ	0.2	100.0
DT2_ЗДЗ	Задержка сигнала неисправности ЗДЗ		1

Рисунок 5 – Функциональная схема ЗДЗ

1.4.4 Защита от несимметричного режима

Работа ЗНР основана на измерении отношения тока обратной последовательности к току прямой последовательности и выполнена в соответствии с рисунком 6. Вывод ЗНР осуществляется программной накладкой ХВ1_ЗНР через ИЧМ или переключателем «SA Вывод ЗНР», который представлен на лицевой панели терминала в виде электронного ключа SA4. Действие на отключение предусматривается программной накладкой ХВ2_ЗНР.



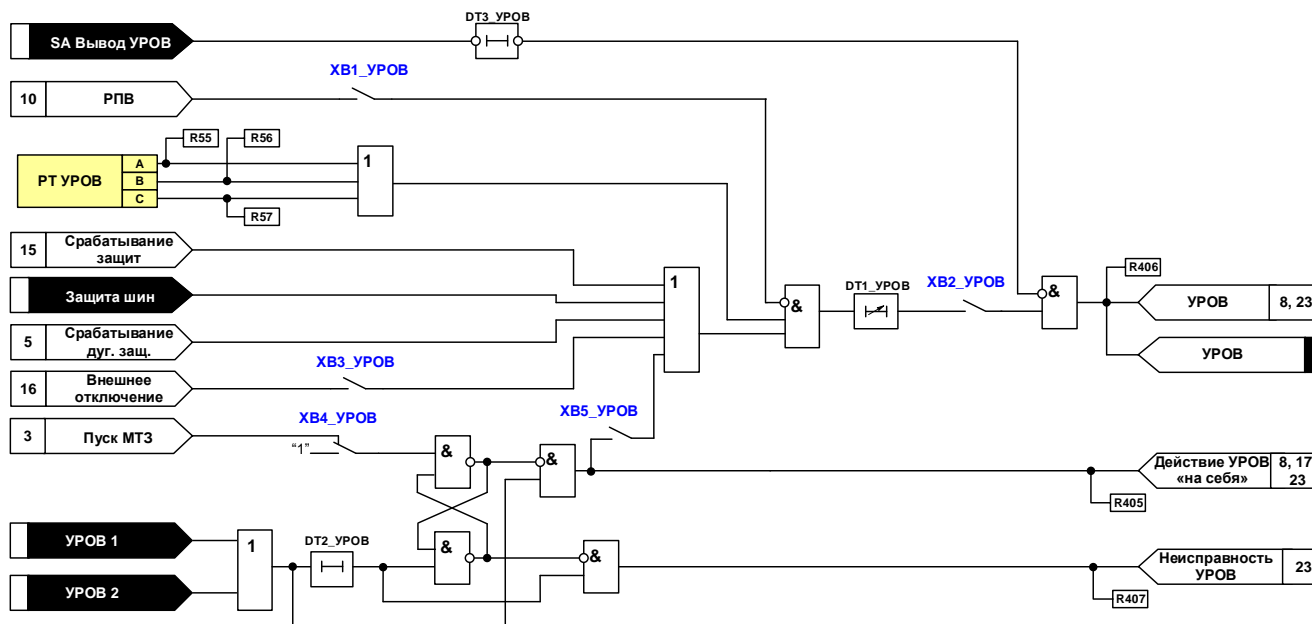
№	Наименование программной накладки	Состояния
ХВ1_ЗНР	Работа ЗНР	0 – не предусмотрена
		1 – предусмотрена
ХВ2_ЗНР	Действие ЗНР на отключение	0 – не предусмотрено
		1 – предусмотрено

№	Наименование выдержки времени	t _{мин} , с	t _{макс} , с
DT1_ЗНР	Задержка на возврат сигнала «Вывод ЗНР»		1
DT2_ЗНР	Время срабатывания ЗНР	0	100

Рисунок 6 – Функциональная схема ЗНР

1.4.5 Функция устройства резервирования отказов выключателя

УРОВ обеспечивает действие на вышестоящий выключатель при срабатывании любых защит терминала (или внешних защит) и неуспешном отключении контролируемого выключателя в соответствии с рисунком 7. Программной накладкой XB1_УРОВ осуществляется вывод контроля от сигнала РПВ (для выключателей типа ВВ-TEL). Вывод функции УРОВ осуществляется программной накладкой XB2_УРОВ через ИЧМ или переключателем «SA Вывод УРОВ», который по умолчанию представлен на лицевой панели терминала в виде электронного ключа SA6. Программная накладка XB3_УРОВ определяет условие пуска функции УРОВ по сигналу внешнего отключения.



№	Наименование программной накладки	Состояния
XB1_УРОВ	Контроль РПВ	0 – не предусмотрено
		1 – предусмотрено
XB2_УРОВ	УРОВ	0 – не предусмотрено
		1 – предусмотрено
XB3_УРОВ	Действие внешнего отключения на УРОВ	0 – не предусмотрено
		1 – предусмотрено
XB4_УРОВ	Контроль по току при действии УРОВ «на себя»	0 – не предусмотрено
		1 – предусмотрено
XB5_УРОВ	Действие внешнего УРОВ на вышестоящий выключатель	0 – не предусмотрено
		1 – предусмотрено

№	Наименование выдержки времени	t _{мин} , с	t _{макс} , с
DT1_УРОВ	Время срабатывания УРОВ	0.01	10.00
DT2_УРОВ	Задержка сигнала «Внешний УРОВ»		1
DT3_УРОВ	Задержка на возврат сигнала «Вывод УРОВ»		1

Рисунок 7 – Функциональная схема УРОВ

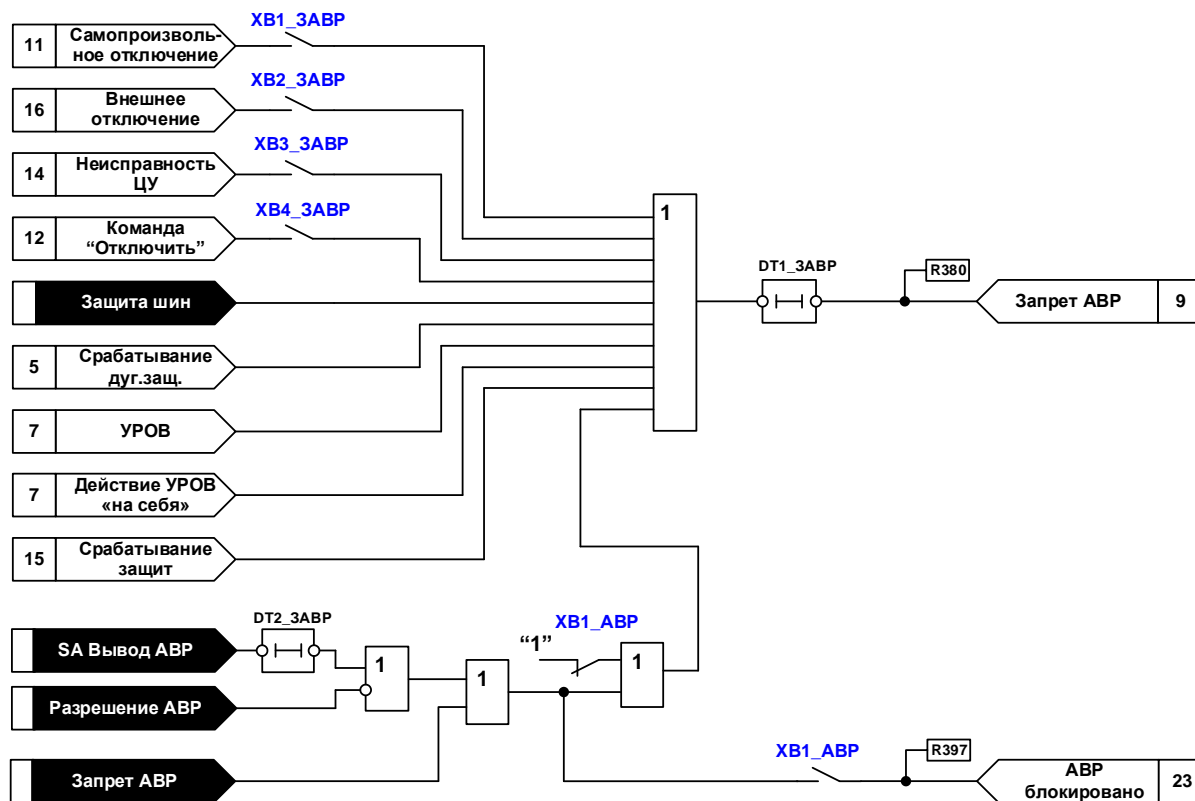
Действие сигналов «УРОВ 1», «УРОВ 2» на отключение вышестоящего выключателя обеспечивается программной накладкой XB5_УРОВ. Контроль по току при действии сигналов «УРОВ 1», «УРОВ 2» задаётся программной накладкой XB4_УРОВ.

1.4.6 Функция автоматического включения резерва

1.4.6.1 Сигнал запрета АВР формируется в соответствии с рисунком 8.

Действия соответствующих сигналов на запрет АВР задаются программными накладками XB1_ЗАВР – XB4_ЗАВР. Сигнал «АВР заблокировано» формируется при отсутствии сигнала «Разрешение АВР», либо при наличии внешнего сигнала «Запрет АВР» или переключателем «SA Вывод АВР», который по умолчанию представлен на лицевой панели терминала в виде электронного ключа SA6.

электронного ключа SA7, если программная накладка XB1_ABP находится в положении «предусмотрено».



№	Наименование программной накладки	Состояния
XB1_ЗАВР	Запрет АВР от самопроизвольного отключения	0 – не предусмотрено 1 – предусмотрено
XB2_ЗАВР	Запрет АВР при внешнем отключении	0 – не предусмотрено 1 – предусмотрено
XB3_ЗАВР	Запрет АВР при неисправности цепей управления	0 – не предусмотрено 1 – предусмотрено
XB4_ЗАВР	Запрет АВР от команды «Отключить»	0 – не предусмотрено 1 – предусмотрено
XB1_ABP	АВР	0 – не предусмотрено 1 – предусмотрено

№	Наименование выдержки времени	t _{мин} , с	t _{макс} , с
DT1_ЗАВР	Задержка на снятие сигнала «Запрет АВР»		3
DT2_ЗАВР	Задержка на возврат сигнала «Вывод АВР»		1

Рисунок 8 – Функциональная схема запрета АВР

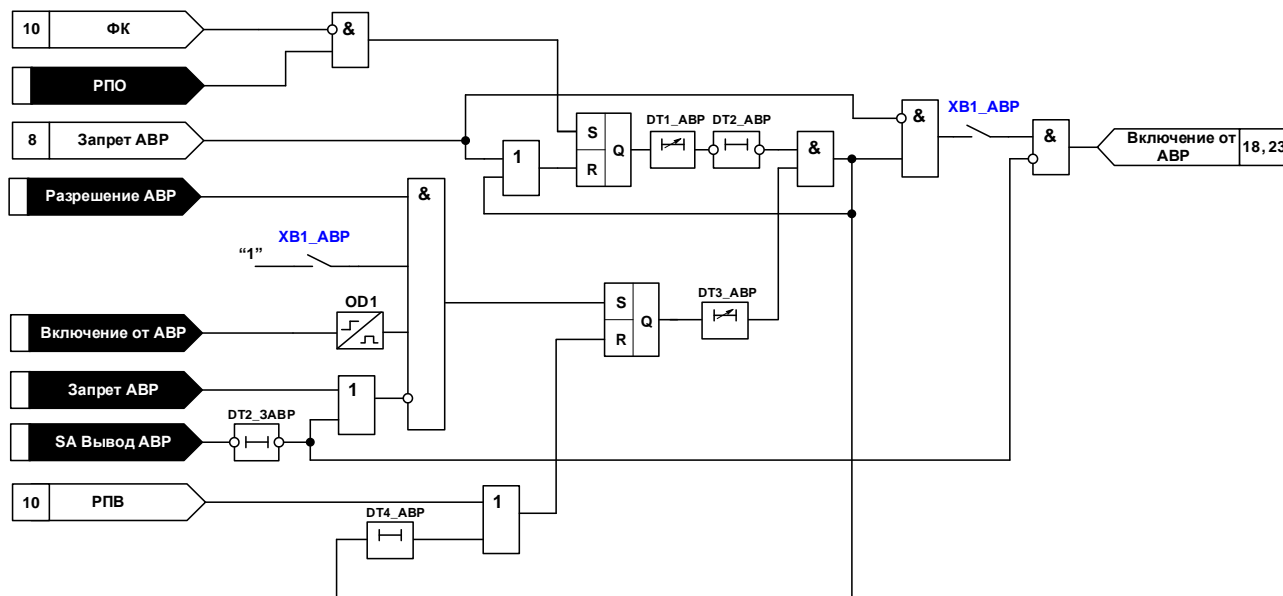
1.4.6.2 Функциональная схема АВР приведена на рисунке 9.

Вывод функции АВР осуществляется программной накладкой XB1_ABP через ИЧМ или переключателем «SA Вывод АВР», который по умолчанию представлен на лицевой панели терминала в виде электронного ключа SA8.

Схема АВР имеет регулируемые уставки времени готовности DT1_ABP и срабатывания DT3_ABP и обеспечивает однократность его действия.

Контроль готовности схемы АВР к действию производится с выдержкой времени готовности DT1_ABP после включения оперативного питания, «квитированном» РФК и наличии сигнала от РПО (выключатель отключён). Однократность действия АВР обеспечивается формированием сигнала запрета АВР и сбросом времени готовности АВР. Выдержка време-

ни готовности схемы АВР сбрасывается при появлении сигнала «Запрет АВР». При формировании сигнала пуска АВР, а также сигнала готовности, обеспечивается однократный импульсный сигнал «Включение от АВР» на включение секционного выключателя.



№	Наименование программной накладки	Состояния
XB1_ABP	ABP	0 – не предусмотрено
		1 – предусмотрено

№	Наименование выдержки времени	t _{мин} , с	t _{макс} , с
DT1_ABP	Время готовности АВР	0	100
DT2_ABP	Время действия сигнала «Включение от АВР»	2	
DT3_ABP	Время срабатывания АВР	0	100
DT4_ABP	Задержка на сброс сигнала «Включение от АВР»	1.995	
DT2_3ABP	Задержка на возврат сигнала «Вывод АВР»	1.0	
OD1_ABP	Ограничитель длительности сигнала «Включение от АВР»	1.99	

Рисунок 9 – Функциональная схема устройства АВР

1.4.7 Цепи управления

1.4.7.1 Функциональная схема формирования сигнала аварийного отключения выполнена в соответствии с рисунком 10 и содержит RS-триггер, на вход **S** которого подаётся сигнал «РПВ», а на вход **R** – команда «Отключить». Сигнал «РПВ» формируется при наличии сигнала на любом из дискретных входов «РПВ1» или «РПВ2» в зависимости от положения наклейки XB1_УВ, с помощью которой осуществляется ввод функции контроля и управления через ЭМО2. При первом включении выключателя по сигналу от РПВ RS-триггер устанавливается в рабочее состояние (Q=1), а по команде «Отключить» RS-триггер сбрасывается (Q=0). Таким образом, RS-триггер выполняет функции бесконтактного триггера (реле) фиксации команд (ФК).

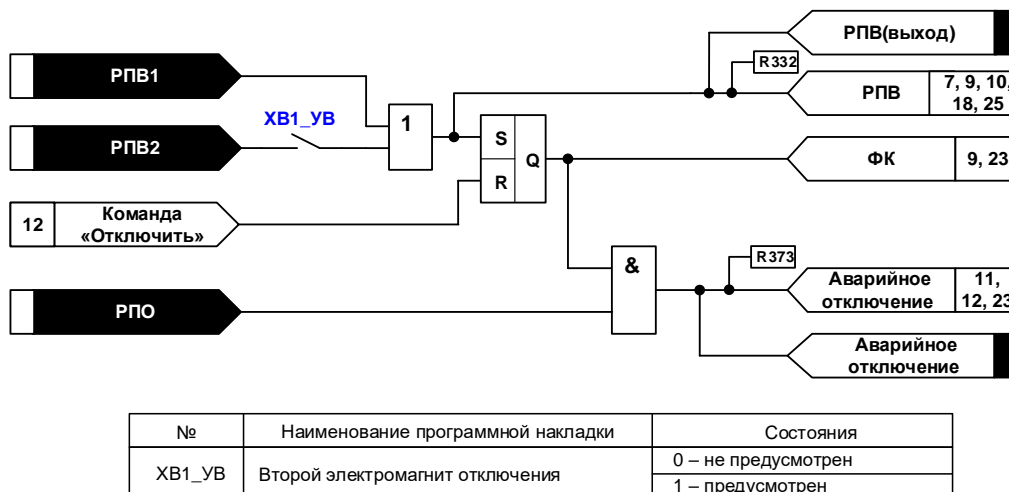


Рисунок 10 – Функциональная схема формирования сигнала аварийного отключения

Сигнал «Аварийное отключение» выключателя формируется при наличии «цепи несоответствия» (при наличии сигналов «ФК» и «РПО»), а при подаче команды «Отключить» осуществляется сброс триггера в исходное состояние.

1.4.7.2 Функциональная схема формирования сигнала самопроизвольного отключения выполнена в соответствии с рисунком 11 и содержит RS-триггер с инверсными входами, на первый вход которого подаётся сигнал «Аварийное отключение», а на второй вход – сигнал «Отключение» и с задержкой на срабатывание DT1_УВ сигнал «Аварийное отключение».

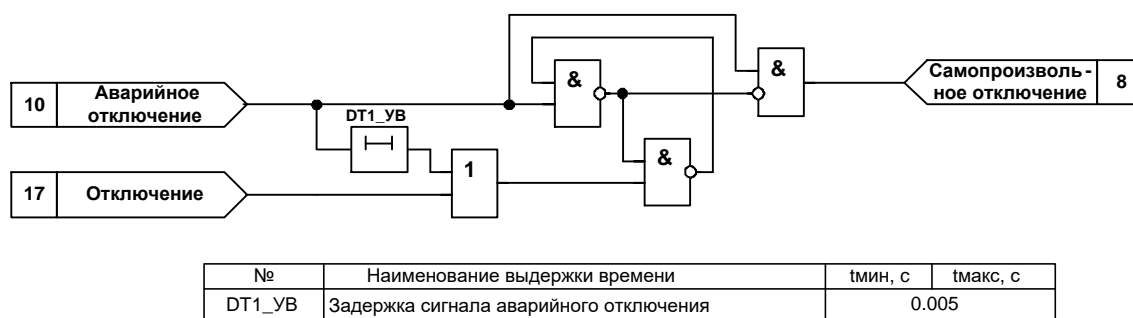
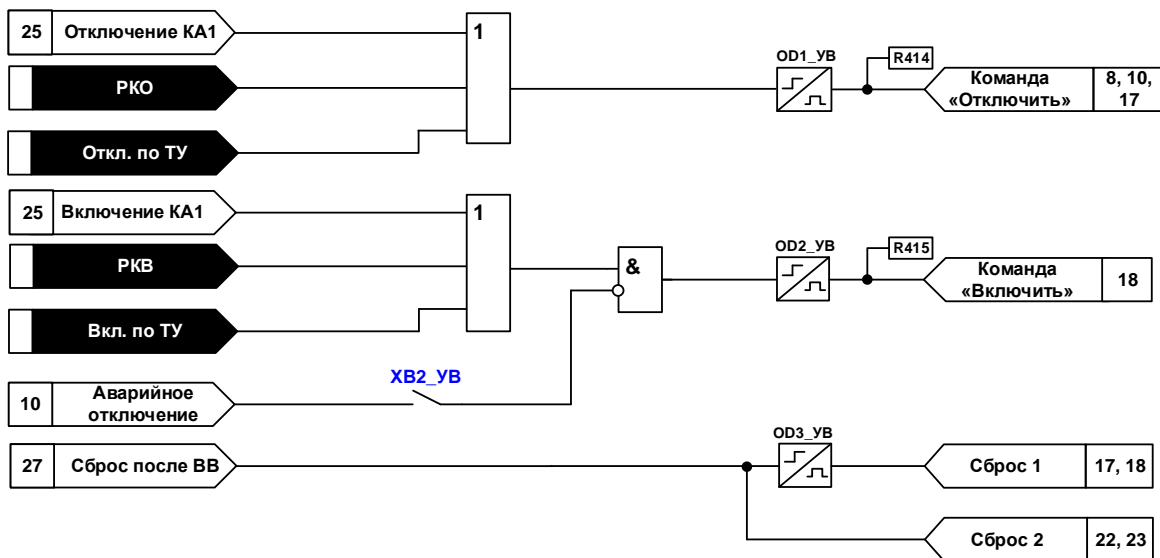


Рисунок 11 – Функциональная схема формирования сигнала самопроизвольного отключения

Если сигналу «Аварийное отключение» предшествует сигнал «Отключение», то выход блокируется, и сигнал самопроизвольного отключения выключателя не формируется. Если сигнал «Аварийное отключение» появляется раньше, чем сигнал «Отключение», то на выходе схемы формируется сигнал самопроизвольного отключения выключателя от внешнего устройства управления.

1.4.7.3 Схема формирования сигналов «Команда «Отключить»», «Команда «Включить»», «Сброс 1», «Сброс 2» приведена на рисунке 12. Выходные сигналы схемы, кроме сигнала «Сброс 2», формируются в виде однократных импульсов длительностью OD1_УВ – OD3_УВ.



№	Наименование программной накладки	Состояния
ХВ2_УВ	Блокировка сигнала «Команда «Включить»» при аварийном отключении	0 – не предусмотрена
		1 – предусмотрена

№	Наименование выдержки времени	tмин, с	tмакс, с
OD1_УВ	Ограничитель действия команды «Отключить»		1.00
OD2_УВ	Ограничитель действия команды «Включить»		1.00
OD3_УВ	Ограничитель действия команды «Сброс»		1.00

Рисунок 12 – Функциональная схема формирования команд

1.4.7.4 Изображённая на рисунке 13 схема цепей контроля положения выключателя приведена для случая отключённого состояния выключателя, когда реле РПО находится в сработавшем состоянии, а реле РПВ – в отключённом состоянии. При включённом состоянии выключателя переключаются его блок-контакты, реле РПВ переводится во включённое состояние, а реле РПО – в отключённое состояние.

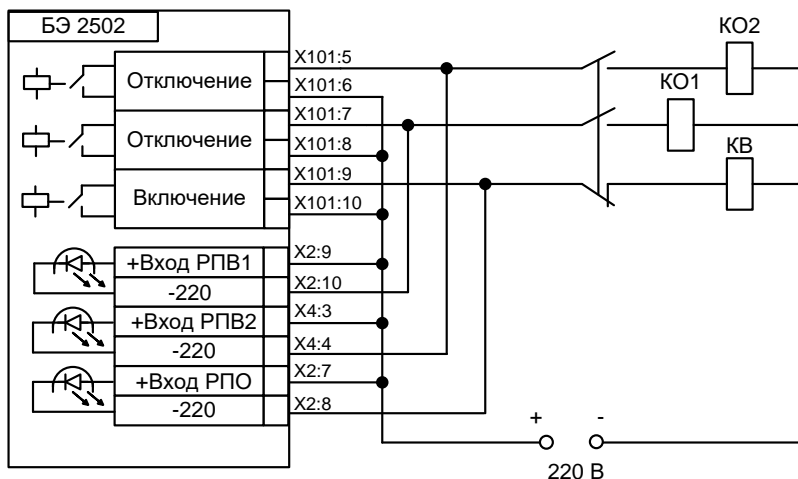
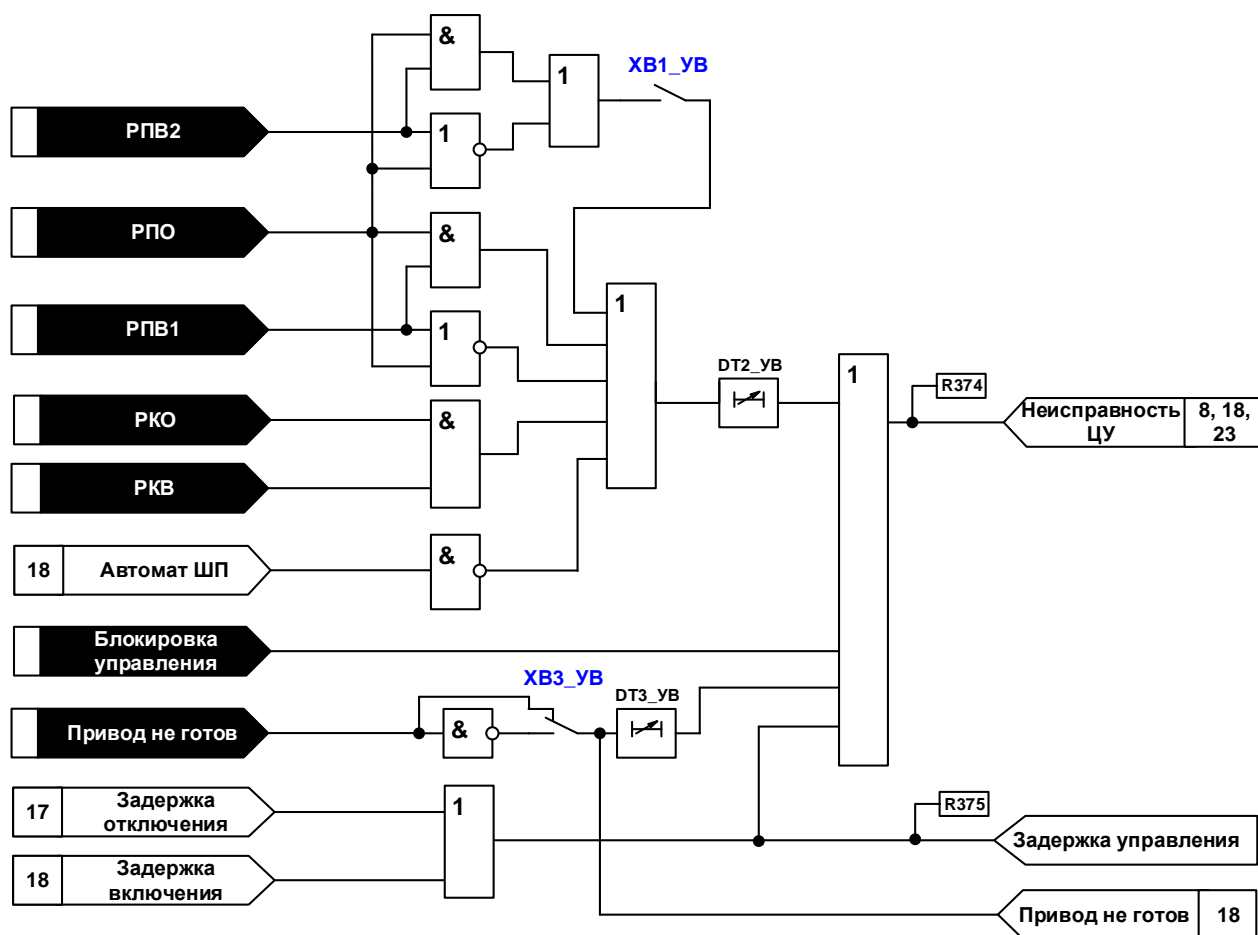


Рисунок 13 – Схема цепей контроля положения выключателя

1.4.7.5 В соответствии с функциональной схемой контроля цепей управления, приведённой на рисунке 14, выходной сигнал «Неисправность ЦУ» формируется при возникновении следующих ситуаций:

- одновременное присутствие или отсутствие в течение выдержки времени DT2_УВ сигналов «РПО» и «РПВ1» или «РПО» и «РПВ2» с учётом положения накладки XB1_УВ;
- наличие на дискретных входах терминала одновременно сигналов «РКО» и «РКВ» в течение выдержки времени DT2_УВ;
- отсутствие сигнала включённого состояния автомата шины питания в течение выдержки времени DT2_УВ;
- протекание тока по катушкам отключения или включения выключателя в течение выдержек времени DT4_УВ и DT9_УВ, при котором формируются сигналы «Задержка отключения» и «Задержка включения»;
- наличие на дискретном входе сигнала «Привод не готов» в течение времени DT3_УВ;
- наличие на дискретном входе сигнала «Блокировка управления».

Предусмотрена возможность инвертирования сигнала «Привод не готов» программной накладкой XB3_УВ.



№	Наименование программной накладки	Состояния
XB1_УВ	Второй электромагнит отключения	0 – не предусмотрен
		1 – предусмотрен
XB3_УВ	Инвертирование сигнала «Привод не готов»	0 – не предусмотрено
		1 – предусмотрено

№	Наименование выдержки времени	t _{мин} , с	t _{макс} , с
DT2_УВ	Время контроля неисправности ЦУ	2	20
DT3_УВ	Время готовности привода	0.1	40.0

Рисунок 14 – Функциональная схема контроля цепей управления

1.4.7.6 В соответствии с функциональной схемой, приведённой на рисунке 15, выходной сигнал «Срабатывание токовых защит» формируется при возникновении следующих сигналов:

- «Срабатывание 1 ступени МТЗ»;
- «Срабатывание 2 ступени МТЗ»;
- «Срабатывание 3 ступени МТЗ»;
- «Срабатывание ЛЗШ»;
- «Срабатывание ЗНР»;
- «Ускорение»;
- «Срабатывание ЗОЗЗ».

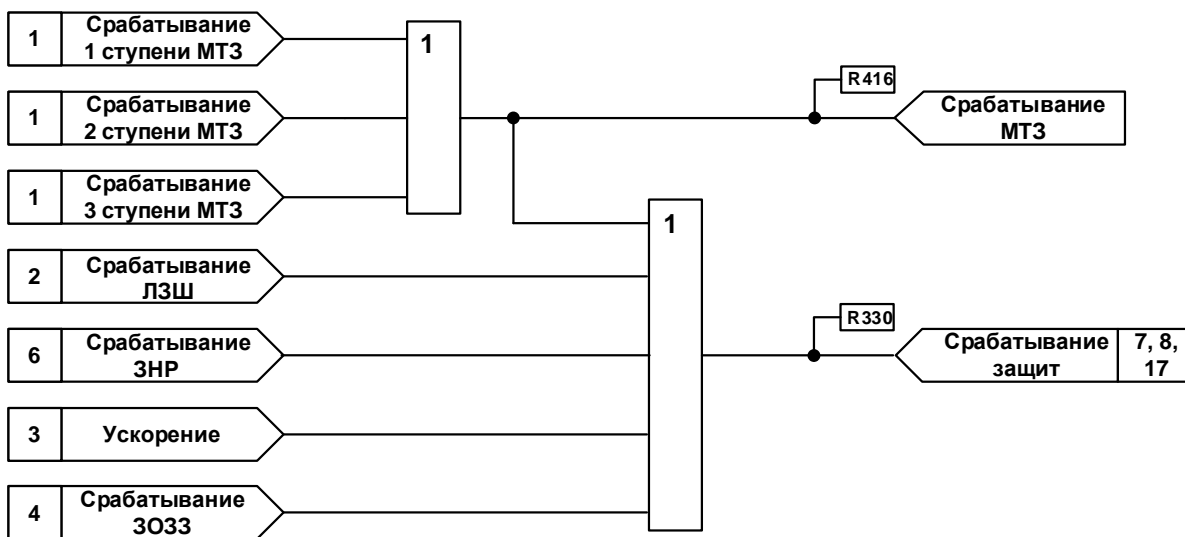
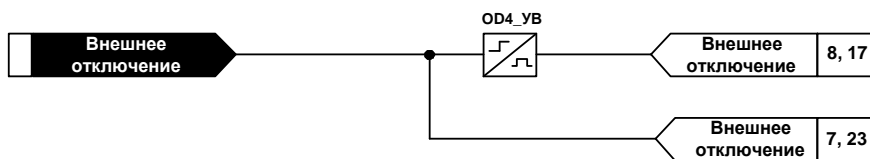


Рисунок 15 – Функциональная схема срабатывания защит

1.4.7.7 В соответствии с приведённой на рисунке 16 функциональной схемой внешнего отключения выходной сигнал «Внешнее отключение» формируется при появлении соответствующего сигнала на дискретном входе.



№	Наименование выдержки времени	tмин, с	tмакс, с
OD4_УВ	Ограничитель действия внешнего отключения	0.5	

Рисунок 16 – Функциональная схема внешнего отключения

Действие этого сигнала предусмотрено с задержкой времени 10 мс (элемент задержки на схеме не приведён). Предусмотрен ограничитель длительности импульсов OD4_УВ.

1.4.8 Узел отключения выключателя

Функциональная схема цепей отключения выключателя приведена на рисунке 17. Сигнал «Отключение» формируется при возникновении следующих сигналов:

- «Срабатывание токовых защит»;
- «Действие УРОВ «на себя»»;
- «Срабатывание дуговой защиты»;
- «Защита шин»;
- «Внешнее отключение»;
- команда «Отключить».

При возникновении любого из этих сигналов на выходе схемы формируется сигнал отключения, если отсутствует сигнал блокировки управления. Если сигнал отключения возникает раньше сигнала блокировки управления, то сигналы отключения продолжают действовать на сигнализацию и отключение выключателя, а блокировка управления обеспечивается после успешного отключения выключателя. В этом случае выходные реле терминала срабатывают с собственным временем 7 мс и через катушку отключения обеспечивается отключение выключателя. Встроенный элемент памяти обеспечивает подхват сигналов отключения до полного отключения выключателя. После успешного отключения выключателя с помощью его блок-контактов обеспечивается разрыв цепи питания катушки отключения и подготовка цепи питания катушки включения. Срабатыванием реле РПО и выдержкой времени DT5_УВ, предусмотренной для надёжного отключения выключателя, снимается подхват элемента памяти и блокируется действие сигнала «Задержка отключения».

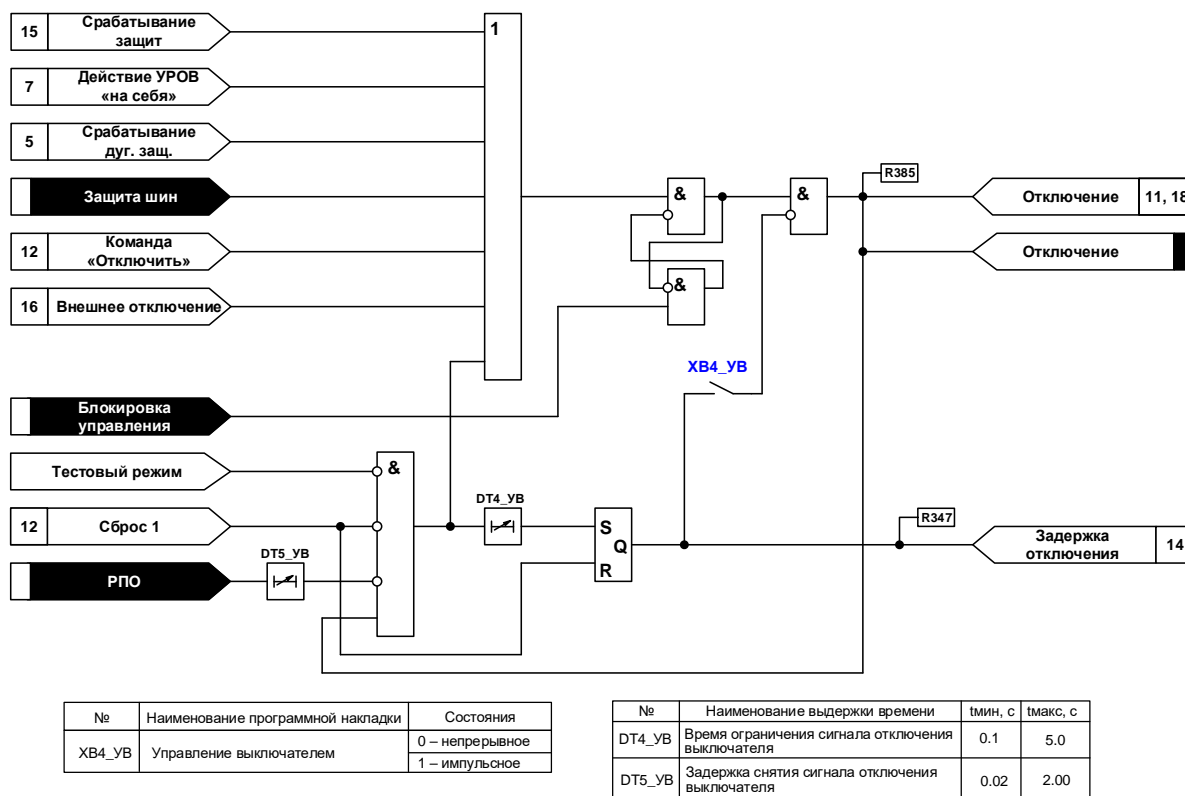


Рисунок 17 – Функциональная схема цепей отключения

Если реле РПО не срабатывает, то с выдержкой времени DT4_УВ после возникновения сигнала отключения формируется сигнал «Задержка отключения», который свидетельствует об отказе выключателя. При этом наличие сигнала отключения через схему блокировки от многократных включений (БМВ) блокирует включение выключателя.

Программной накладкой ХВ4_УВ выбирается режим работы цепей управления выключателем: непрерывный или импульсный.

В РЕЖИМЕ ИМПУЛЬСНОГО УПРАВЛЕНИЯ ВЫКЛЮЧАТЕЛЕМ ДЛЯ НЕДОПУЩЕНИЯ ВЫХОДА ИЗ СТРОЯ КОНТАКТОВ РЕЛЕ ТЕРМИНАЛА ПРИ НЕИСПРАВНОСТИ ВЫКЛЮЧАТЕЛЯ, УСТАНОВКА ПРОМЕЖУТОЧНОГО РЕЛЕ В ЦЕПИ ОТКЛЮЧЕНИЯ ОБЯЗАТЕЛЬНА.

Сигналом «Сброс 1» обеспечивается возврат схемы цепей отключения в исходное состояние.

1.4.9 Узел включения выключателя

Функциональная схема цепей включения выключателя приведена на рисунке 18. Сигнал «Включение» формируется при появлении сигналов:

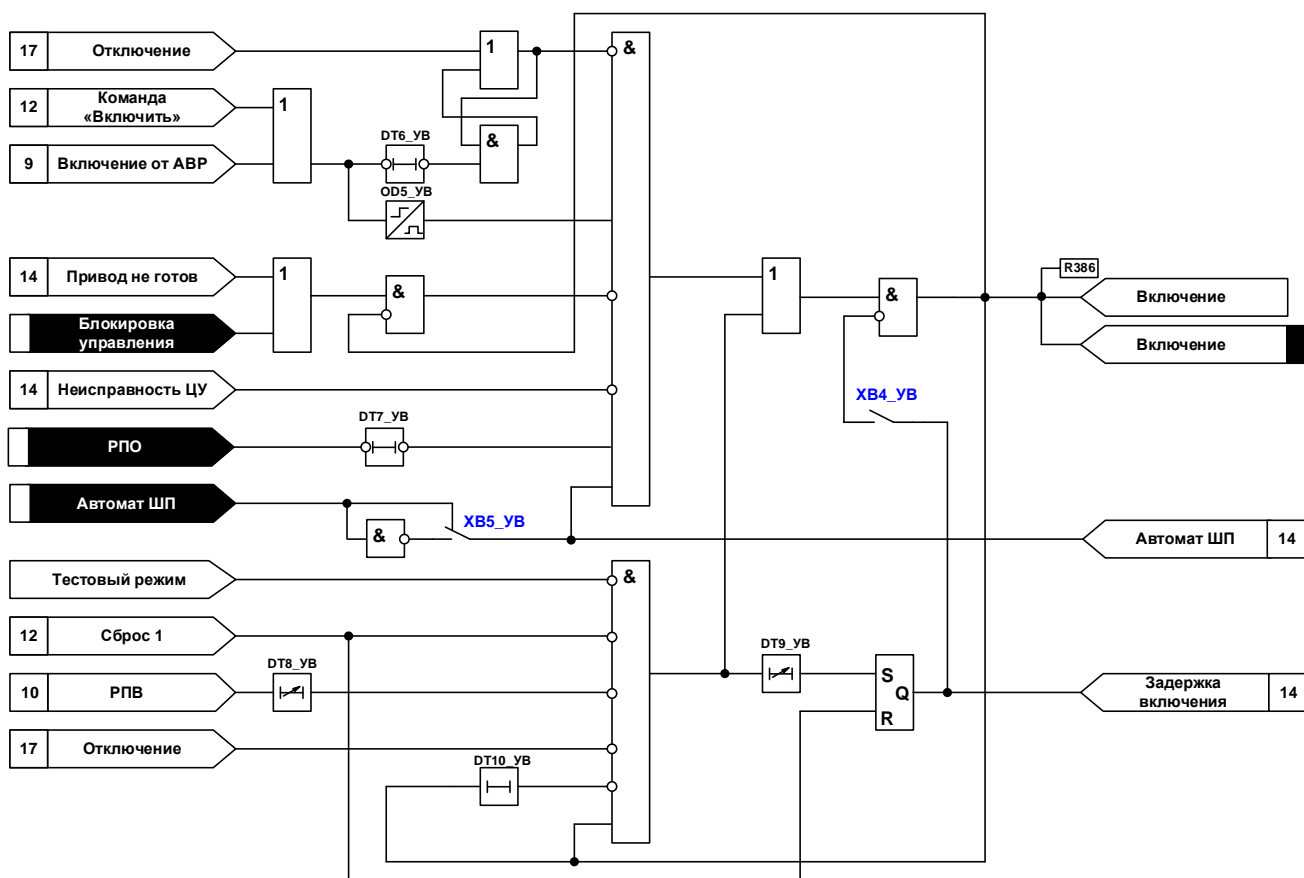
- команда «Включить»;
- «Включение от АВР».

Схема включения выключателя блокируется при возникновении следующих сигналов:

- «Отключение»;
- «Неисправность ЦУ»;
- отсутствие сигнала РПО;
- «Блокировка управления»;
- «Привод не готов»;
- исчезновение сигнала от дискретного входа при отключении АШП.

Включение выключателя производится от сигналов управления через БМВ. Схема БМВ через ограничитель импульсов OD5_УВ формирует включающий импульс в течение времени 1,0 с, чем обеспечивается однократность включения выключателя на короткое замыкание. БМВ запрещает включение выключателя при одновременном наличии сигналов включения и отключения путем прерывания и запрета сигнала на включение. Блокирование сигнала включения снимается через 1,0 с после снятия команды на включение. При отсутствии блокирующих сигналов и наличии сигнала на включение на выходе узла включения формируется сигнал «Включение». Если сигнал «Включение» возникает раньше сигнала «Блокировка управления», то сигнал «Включение» продолжает действовать на сигнализацию и включение выключателя, а блокировка управления обеспечивается после успешного включения выключателя. При этом выходное реле терминала срабатывает с собственным временем 7 мс, и через катушку включения обеспечивается включение выключателя. С помощью встроенного элемента памяти обеспечивается подхват сигнала включения до полного включения выключателя. После включения выключателя с помощью его блок-контактов обеспечи-

вается разрыв цепи питания катушки включения и подготовка цепи питания катушки отключения. Срабатыванием реле РПВ и выдержкой времени DT8_УВ, предусмотренной для надёжного включения выключателя снимается подхват элемента памяти и блокируется действие сигнала «Задержка включения».



№	Наименование программной накладки	Состояния
XB4_УВ	Управление выключателем	0 – непрерывное
		1 – импульсное
XB5_УВ	Инвертирование сигнала «Автомат ШП»	0 – не предусмотрено
		1 – предусмотрено

№	Наименование выдержки времени	tмин, с	tмакс, с
DT6_УВ	Задержка на снятие сигнала включения	1	
DT7_УВ	Задержка на возврат сигнала РПО	0,1	
DT8_УВ	Задержка снятия сигнала включения выключателя	0,02	2,00
DT9_УВ	Время ограничения сигнала включения	0,1	5,0
DT10_УВ	Задержка на сброс сигнала включения	5,5	
OD5_УВ	Ограничитель длительности сигнала включения	1	

Рисунок 18 – Функциональная схема цепей включения

Если реле РПВ не срабатывает, то с выдержкой времени DT9_УВ после возникновения сигнала включения формируется сигнал «Задержка включения», который свидетельствует об отказе выключателя. Через выдержку времени DT8_УВ происходит автоматическое снятие сигнала включения выключателя.

ДЛЯ НЕДОПУЩЕНИЯ ВЫХОДА ИЗ СТРОЯ КОНТАКТОВ РЕЛЕ ТЕРМИНАЛА ПРИ НЕИСПРАВНОСТИ ВЫКЛЮЧАТЕЛЯ, УСТАНОВКА ПРОМЕЖУТОЧНОГО РЕЛЕ В ЦЕПИ ВКЛЮЧЕНИЯ ОБЯЗАТЕЛЬНА.

Сигналом «Сброс 1» обеспечивается возврат схемы цепей включения в исходное состояние.

Предусмотрена возможность инвертирования сигнала «Автомат ШП» программной накладкой XB5_УВ.

1.4.10 Группы уставок

В терминале предусмотрены восемь групп уставок, переключение которых производится в зависимости от выбранного режима лицевой панели (см. приложение А и таблицу 8) либо по дискретным входам «Вход бит 0 группы уставок», «Вход бит 1 группы уставок», «Вход бит 2 группы уставок», либо с помощью электронных ключей на лицевой панели терминала.

В терминале предусмотрена возможность задания и отображения рабочей группы уставок в меню **Служ. параметры / Раб. группа уст. / Раб. гр. уставок NN**, где NN – номер рабочей группы уставок.

Таблица 8

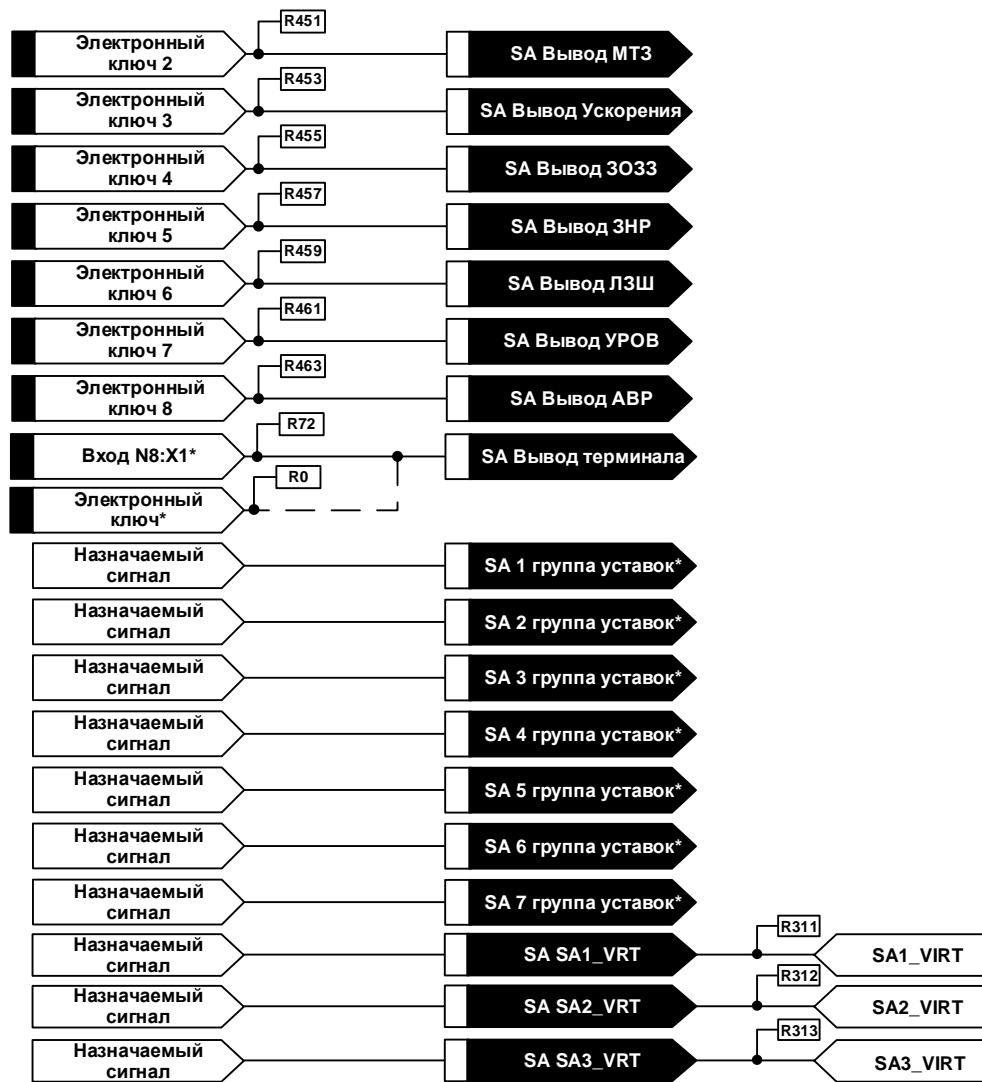
Режим работы лицевой панели	Назначение
электр SA	При загрузке берутся значения для конфигурируемых электронных ключей SA и электронных ключей для выбора групп уставок
48 светодиодов	При загрузке берутся значения для конфигурируемых ключей SA и конфигурируемых дискретных входов для выбора групп уставок
элSA+гр.уст.Д.В	При загрузке берутся значения для конфигурируемых электронных ключей SA и конфигурируемых дискретных входов для выбора групп уставок
мехSA+гр.уст.эл	При загрузке берутся значения для конфигурируемых ключей SA и конфигурируемых электронных ключей для выбора групп уставок. Этот вариант для случая, когда шкаф работает с механическими SA на двери и только добавляется выбор группы уставок с помощью электронных ключей. При желании можно сконфигурировать электронные SA переключатели

При установке рабочей группы уставок общим переключателем, устанавливаемым, например, на двери шкафа защит на соответствующие дискретные входы терминала должны подаваться сигналы в соответствии с таблицей 9 («1» – подается сигнал, «0» – сигнал отсутствует).

Таблица 9

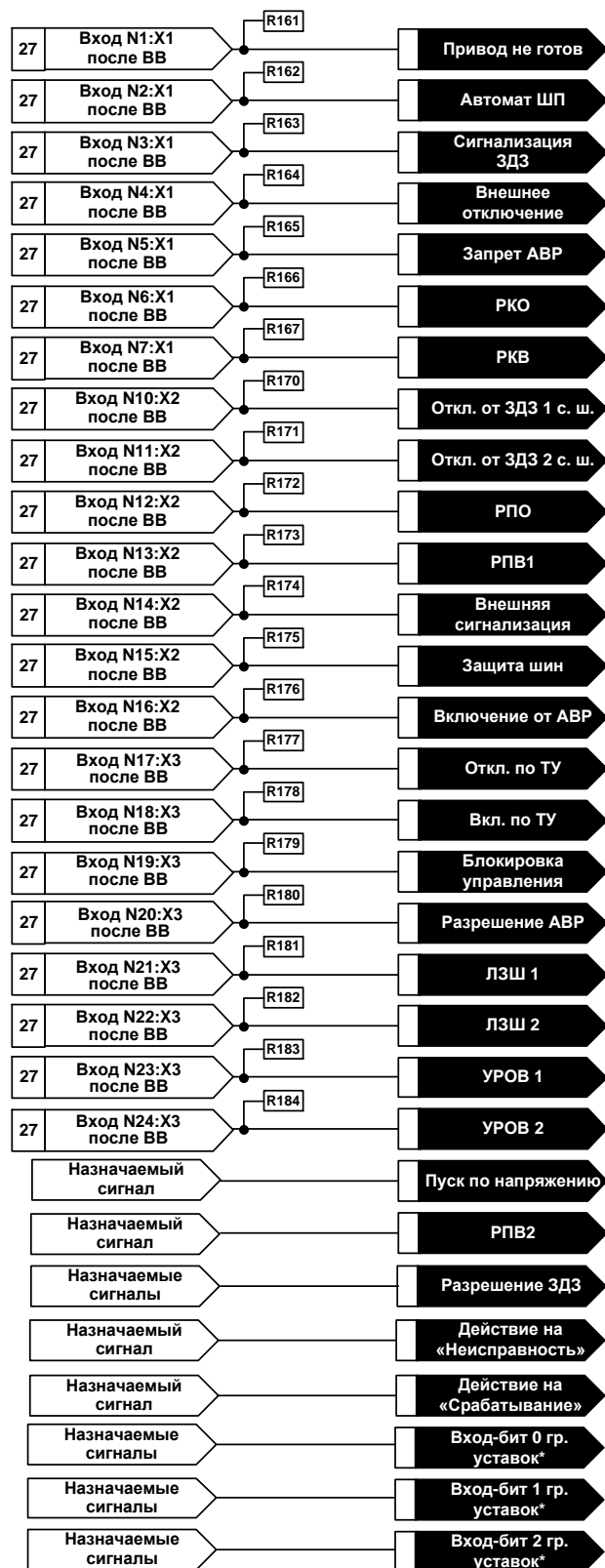
Номера рабочей группы уставок	Сигналы, подаваемые на дискретные входы терминала		
	Вход бит 2 гр. уставок	Вход бит 1 гр. уставок	Вход бит 0 гр. уставок
1	0	0	0
2	0	0	1
3	0	1	0
4	0	1	1
5	1	0	0
6	1	0	1
7	1	1	0
8	1	1	1

1.4.11 В терминале предусмотрены конфигурируемые переключатели в соответствии с рисунком 19, конфигурируемые дискретные входы в соответствии с рисунком 20, конфигурируемые реле в соответствии с рисунком 21 и конфигурируемые светодиоды в соответствии с рисунком 22. Перечень сигналов для их конфигурации приведён в приложении Д. Конфигурация переключателей, дискретных входов и реле показана по умолчанию. Для конфигурируемых светодиодов также предусмотрена возможность выбора цвета, наличия или отсутствия фиксации свечения, действия на выходные реле «Срабатывание» и «Неисправность».



*В зависимости от режима лицевой панели (таблица 8)

Рисунок 19 – Конфигурируемые переключатели



* В зависимости от режима лицевой панели (таблица 8)

Рисунок 20 – Конфигурируемые дискретные входы (единая сеть GOOSE и MMS)*

* Соотношение количества входов зависит от схемы подключения (см. рисунок 29)

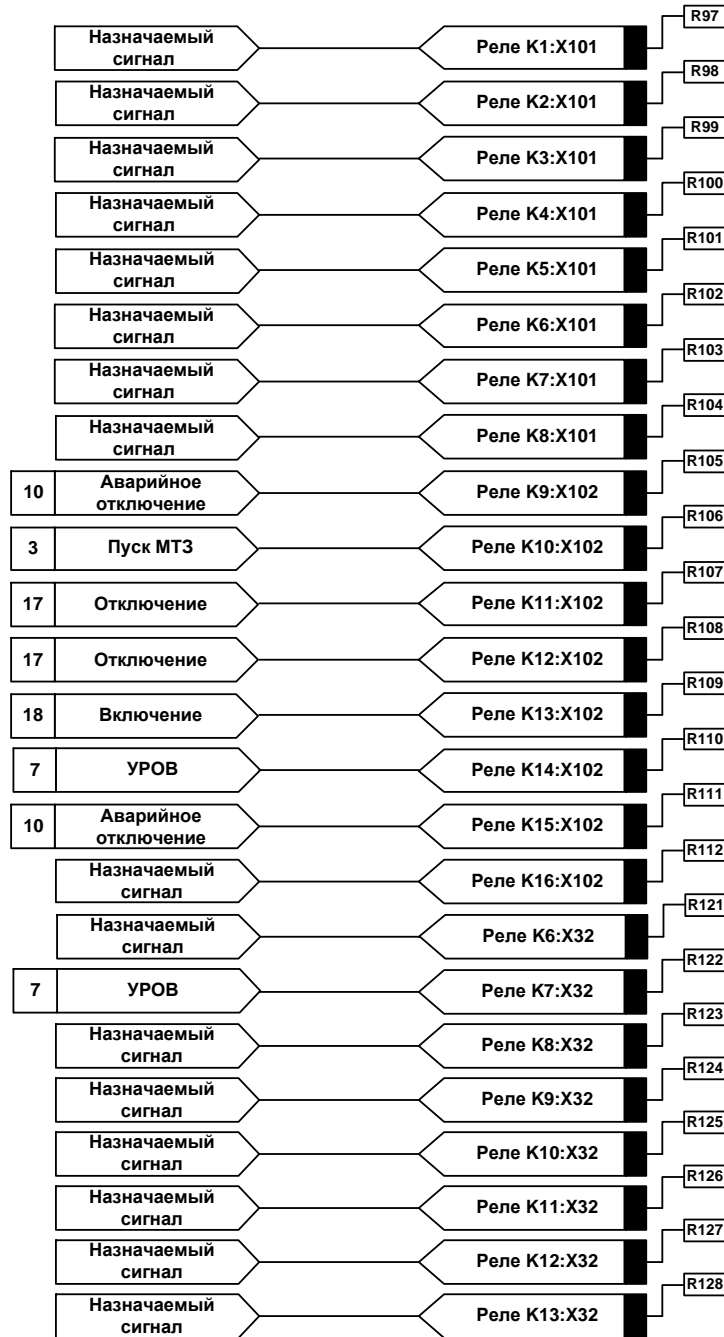
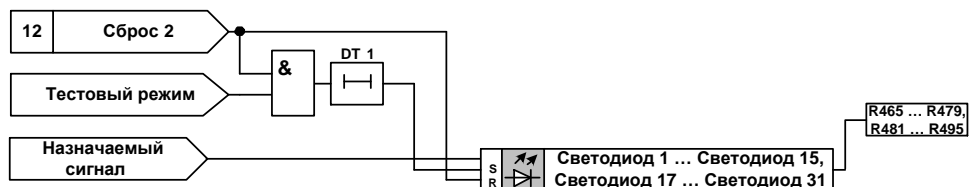


Рисунок 21 – Конфигурируемые реле (единая сеть GOOSE и MMS)*



№	Наименование выдержки времени	tмин, с	tмакс, с
DT1	Время срабатывания тестирования светодиодной индикации		3

Рисунок 22 – Конфигурируемые светодиоды

* Соотношение количества выходов зависит от схемы подключения (см. рисунок 29)

1.4.12 Светодиодная сигнализация в терминале выполнена в соответствии с рисунком 23. Проверка исправности светодиодной индикации производится только в режиме тестирования. Конфигурация светодиодов показана по умолчанию.

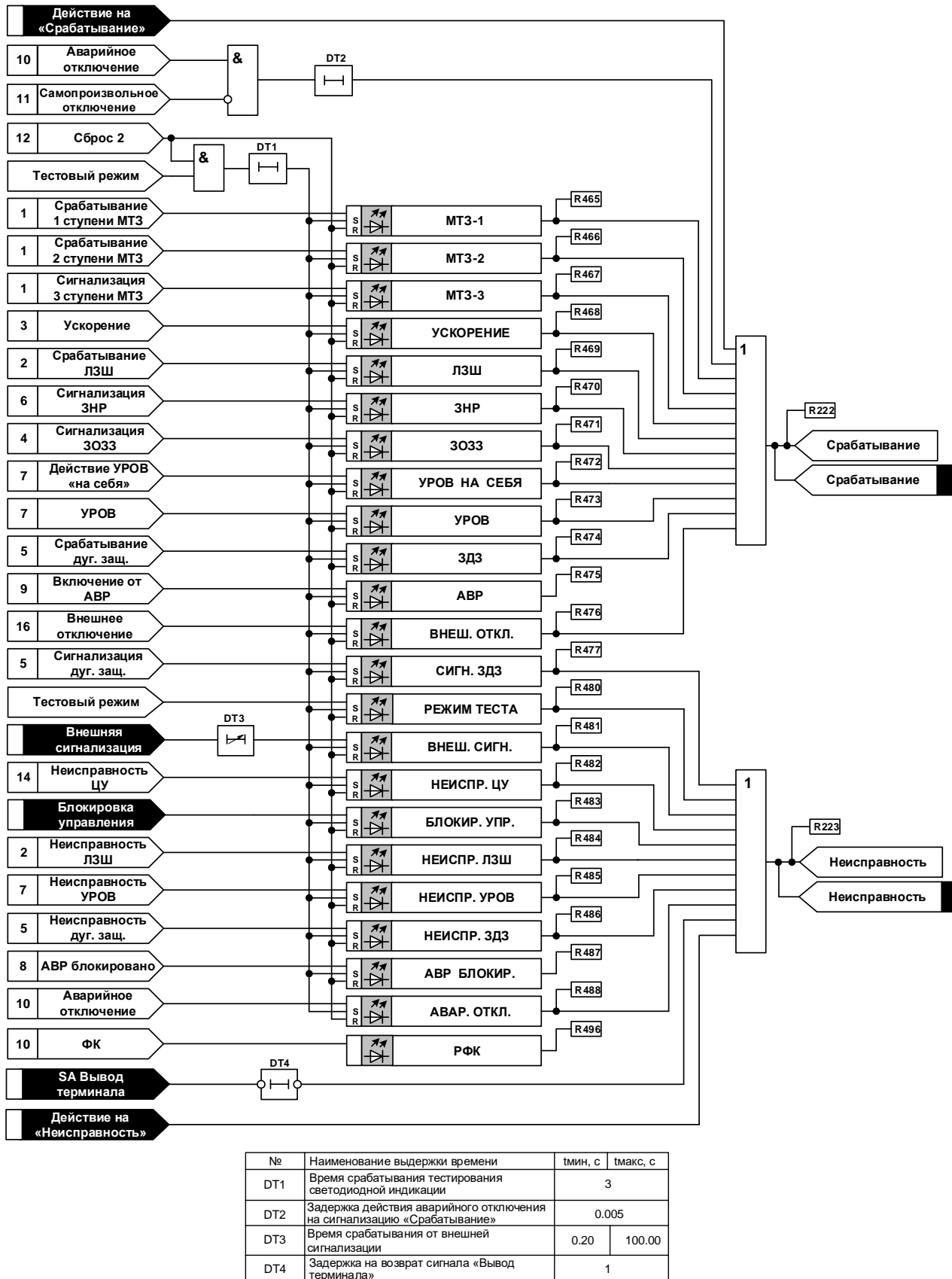
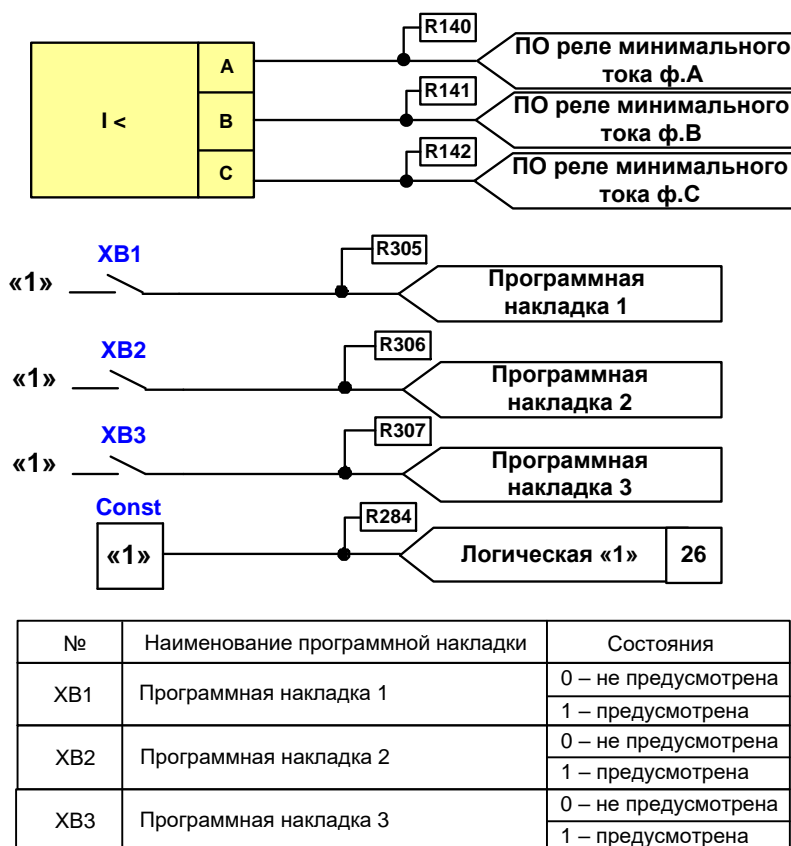
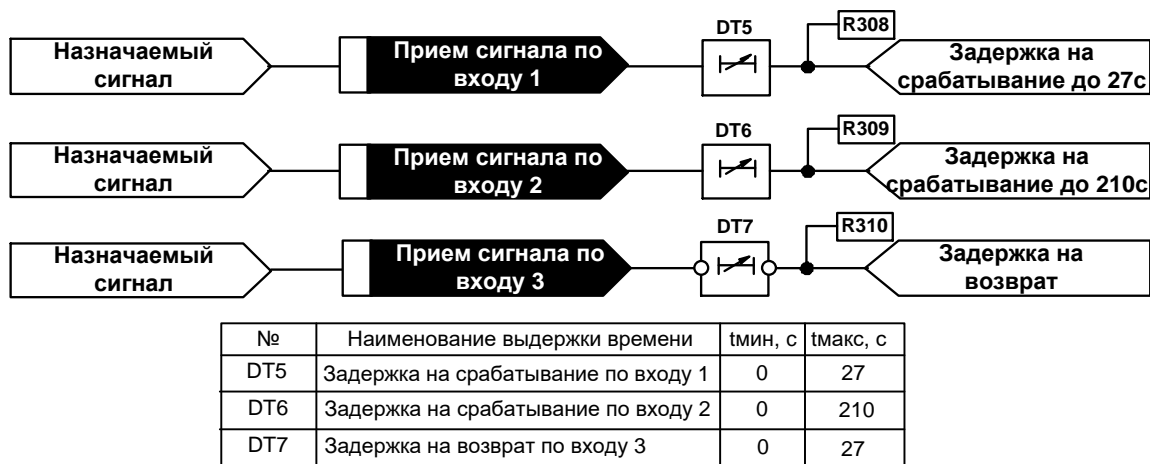


Рисунок 23 – Светодиодная сигнализация

1.4.13 Дополнительная логика и выдержки времени в терминале выполнены в соответствии с рисунком 24.



а) дополнительная логика

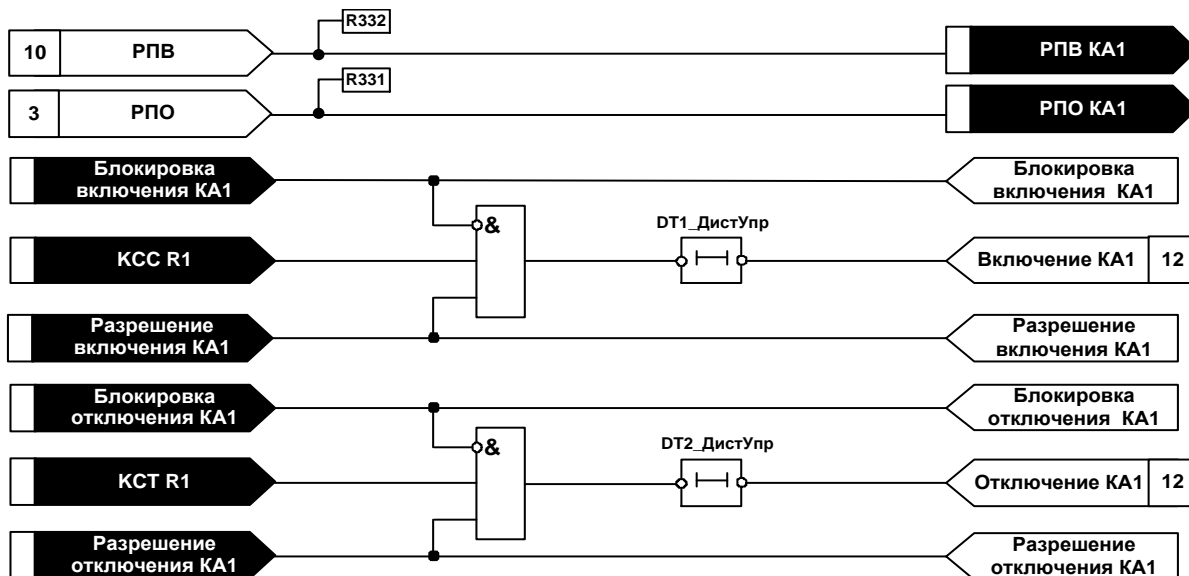


б) выдержки времени

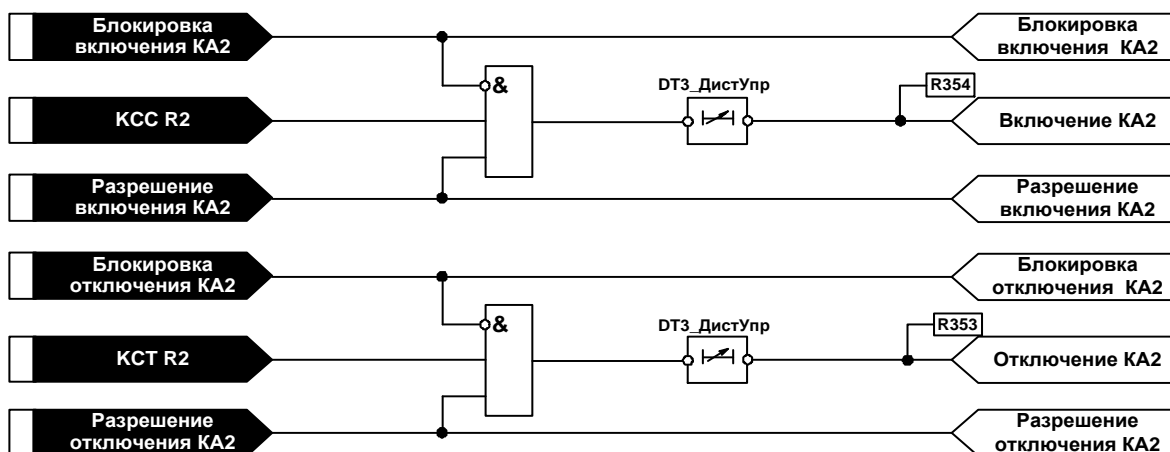
Рисунок 24 – Дополнительная логика (а) и выдержки времени (б)

1.4.14 Дистанционное управление коммутационными аппаратами*

В терминале предусматривается управление выключателем через АСУ ТП Дистанционное управление коммутационным аппаратом в терминале выполнены в соответствии с рисунком 25 и 26.



а) коммутационный аппарат 1 (КА1)



№	Наименование выдержки времени	tмин, с	tмакс, с
DT1_ДистУпр	Задержка на снятие сигнала «Включение КА1»	1	
DT2_ДистУпр	Задержка на снятие сигнала «Отключение КА1»	1	
DT3_ДистУпр	Время продления импульса управления КА2	0	5
DT4_ДистУпр	Время продления импульса управления КА3	0	5
DT5_ДистУпр	Время продления импульса управления КА4	0	5
DT6_ДистУпр	Время продления импульса управления КА5	0	5
DT7_ДистУпр	Время продления импульса управления КА6	0	5
DT8_ДистУпр	Время продления импульса управления КА7	0	5
DT9_ДистУпр	Время продления импульса управления КА8	0	5

б) коммутационный аппарат 2 (КА2)

Рисунок 25 – Дистанционное управление коммутационным аппаратом 1 (а) и коммутационным аппаратом 2 (б)

* Только в терминалах с поддержкой протокола МЭК 61850

Схема для КА3, КА4, КА5, КА6, КА7 и КА8 аналогична схеме КА2.

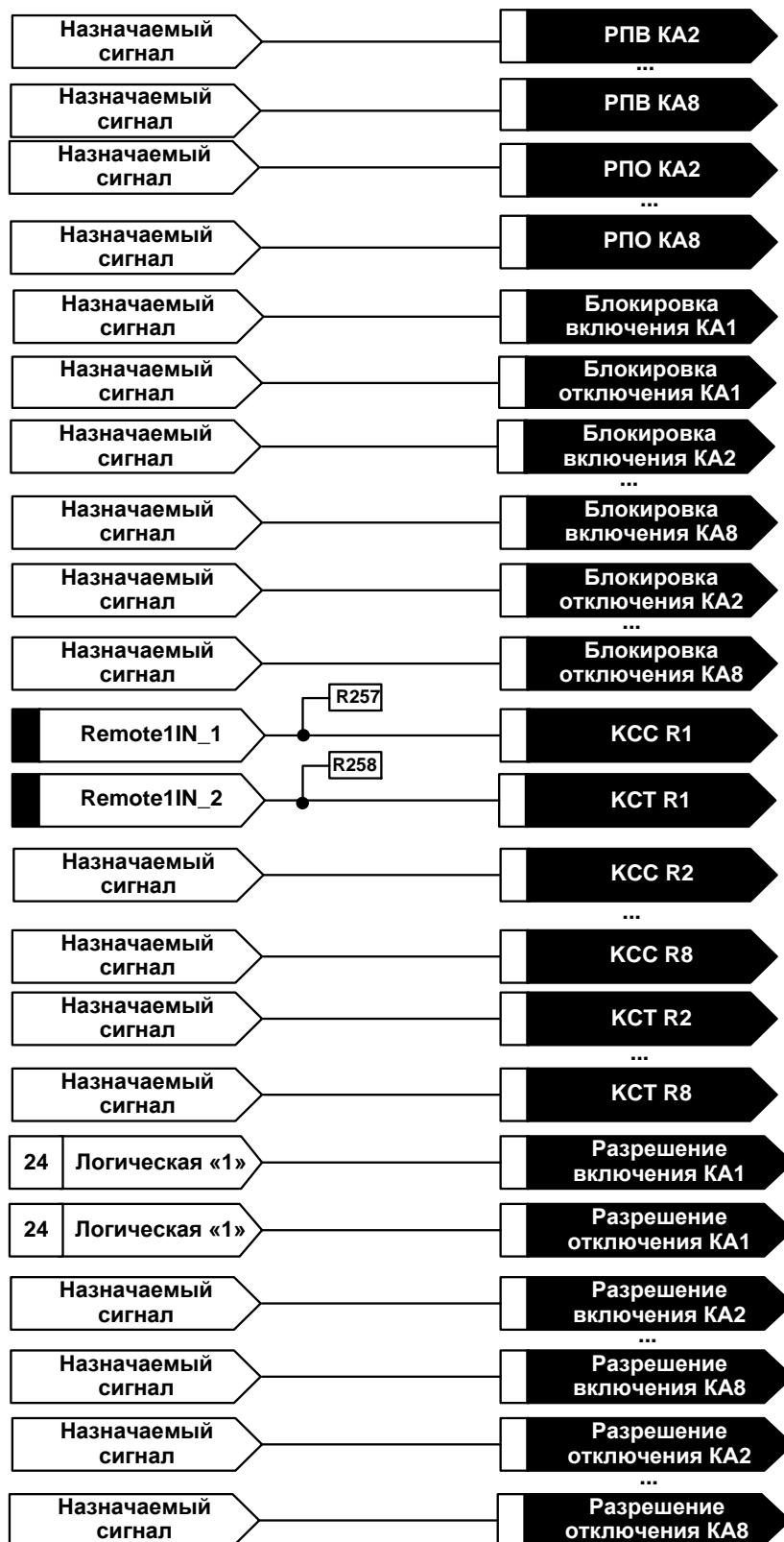
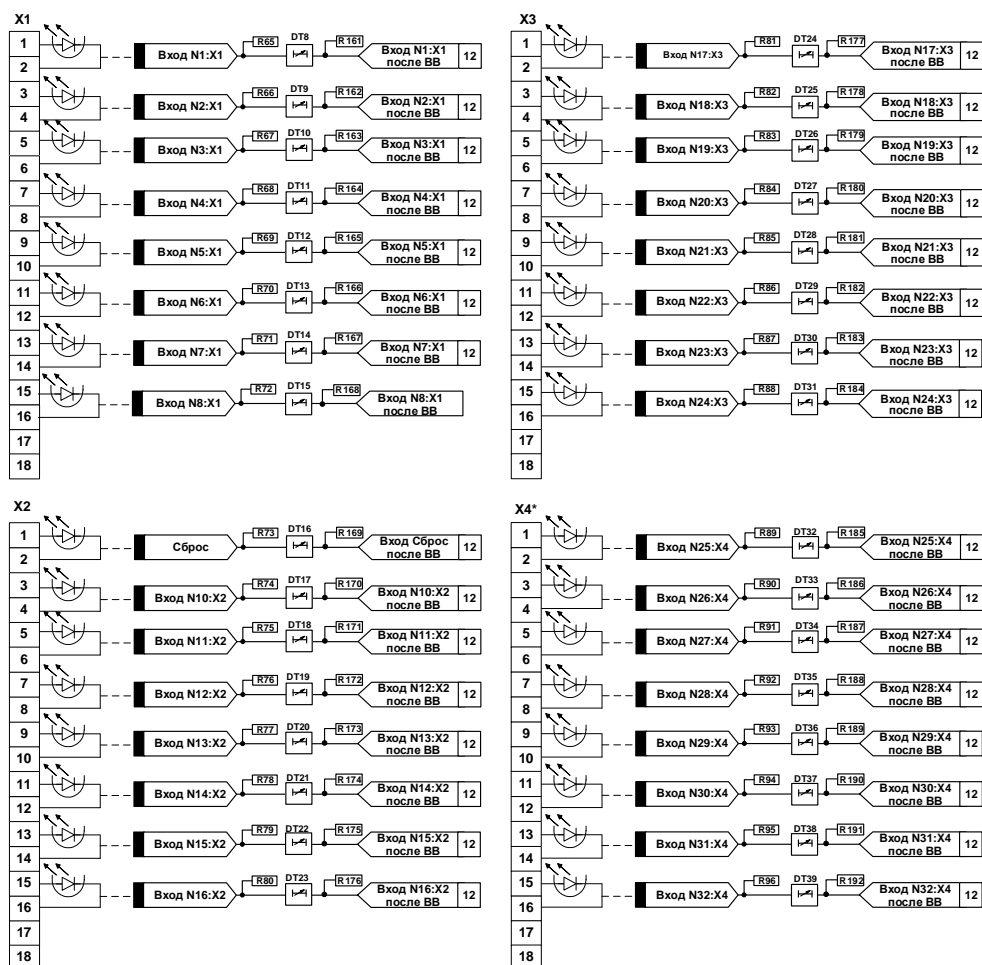


Рисунок 26 – Конфигурируемые входы для дистанционного управления коммутационными аппаратами

1.4.15 В терминале предусмотрена задержка на срабатывание дискретных входов в соответствии с рисунком 27.



№	Наименование выдержки времени	tмин, с	tмакс, с
DT8	Задержка на срабатывание по входу N1:X1	0	0.02
DT9	Задержка на срабатывание по входу N2:X1	0	0.02
DT10	Задержка на срабатывание по входу N3:X1	0	0.02
DT11	Задержка на срабатывание по входу N4:X1	0	0.02
DT12	Задержка на срабатывание по входу N5:X1	0	0.02
DT13	Задержка на срабатывание по входу N6:X1	0	0.02
DT14	Задержка на срабатывание по входу N7:X1	0	0.02
DT15	Задержка на срабатывание по входу N8:X1	0	0.02
DT16	Задержка на срабатывание по входу Сброс	0	0.02
DT17	Задержка на срабатывание по входу N10:X2	0	0.02
DT18	Задержка на срабатывание по входу N11:X2	0	0.02
DT19	Задержка на срабатывание по входу N12:X2	0	0.02
DT20	Задержка на срабатывание по входу N13:X2	0	0.02
DT21	Задержка на срабатывание по входу N14:X2	0	0.02
DT22	Задержка на срабатывание по входу N15:X2	0	0.02
DT23	Задержка на срабатывание по входу N16:X2	0	0.02
DT24	Задержка на срабатывание по входу N17:X3	0	0.02
DT25	Задержка на срабатывание по входу N18:X3	0	0.02
DT26	Задержка на срабатывание по входу N19:X3	0	0.02
DT27	Задержка на срабатывание по входу N20:X3	0	0.02
DT28	Задержка на срабатывание по входу N21:X3	0	0.02
DT29	Задержка на срабатывание по входу N22:X3	0	0.02
DT30	Задержка на срабатывание по входу N23:X3	0	0.02
DT31	Задержка на срабатывание по входу N24:X3	0	0.02
DT32	Задержка на срабатывание по входу N25:X4	0	0.02
DT33	Задержка на срабатывание по входу N26:X4	0	0.02
DT34	Задержка на срабатывание по входу N27:X4	0	0.02
DT35	Задержка на срабатывание по входу N28:X4	0	0.02
DT36	Задержка на срабатывание по входу N29:X4	0	0.02
DT37	Задержка на срабатывание по входу N30:X4	0	0.02
DT38	Задержка на срабатывание по входу N31:X4	0	0.02
DT39	Задержка на срабатывание по входу N32:X4	0	0.02

Рисунок 27 – Дискретные входы (единая сеть GOOSE и MMS)*

* Соотношение количества входов/ выходов зависит от схемы подключения (см. приложение В)

1.5 Средства измерения, инструмент и принадлежности

Перечень оборудования и средств измерения, необходимых для проведения эксплуатационных проверок терминала, приведён в руководстве ЭКРА.650321.021 РЭ.

1.6 Маркировка и пломбирование

Сведения о маркировке на лицевой панели, на задней металлической плите, о транспортной маркировке тары, а также сведения о пломбировании терминала приведены в руководстве ЭКРА.650321.021 РЭ.

1.7 Упаковка

Упаковка терминала производится в соответствии с требованиями технических условий ТУ 3433-019-20572135-2006 по чертежам изготовителя и в соответствии с приведённым в руководстве ЭКРА.650321.021 РЭ.

2 Использование по назначению

2.1 Эксплуатационные ограничения

2.1.1 Эксплуатационные ограничения приведены в руководстве ЭКРА.650321.021 РЭ.

2.2 Подготовка терминала к использованию

2.2.1 Меры безопасности при подготовке изделия к использованию соответствуют приведённым в руководстве ЭКРА.650321.021 РЭ.

2.3 Использование терминала

2.3.1 Использование терминала приведено в руководстве ЭКРА.650321.021 РЭ.

Перечень сигналов, наблюдаемых через основное меню **Текущ. величины**, для терминала БЭ2502Б0201 приведён в таблице 10.

Таблица 10 – Наблюдаемые текущие значения сигналов терминала БЭ2502Б0201

Основное меню	Меню	Подменю 1	Подменю 2	Содержание сообщения
Текущие величины	Аналог. входы	Ia, A 0.00	1 втор Ia, A / ° 0.00 0.0	Ток, фаза А
		Ib, A 0.00	2 втор Ib, A / ° 0.00 0.0	Ток, фаза В
		Ic, A 0.00	3 втор Ic, A / ° 0.00 0.0	Ток, фаза С
		Неиспользуемый канал	4Неиспользуемый канал	Неиспользуемый канал
		Неиспользуемый канал	5Неиспользуемый канал	Неиспользуемый канал
		Неиспользуемый канал	6Неиспользуемый канал	Неиспользуемый канал
		3I0, A 0.00	7 втор 3I0, A / ° 0.00 0.0	Утроенный ток нулевой последовательности
		Неиспользуемый канал	8Неиспользуемый канал	Неиспользуемый канал
		Неиспользуемый канал	9Неиспользуемый канал	Неиспользуемый канал
		Неиспользуемый канал	10Неиспользуемый канал	Неиспользуемый канал
		Неиспользуемый канал	11Неиспользуемый канал	Неиспользуемый канал
		Неиспользуемый канал	12Неиспользуемый канал	Неиспользуемый канал
		Неиспользуемый канал	13Неиспользуемый канал	Неиспользуемый канал
	Аналог. велич.	I1, A 0.00	втор I1, A / ° 0.00 0.0	Ток прямой последовательности
		I2, A 0.00	втор I2, A / ° 0.00 0.0	Ток обратной последовательности
		3I0 вычисл., A 0.00	втор 3I0 вычисл., A / ° 0.00 0.0	Утроенный ток нулевой последовательности, вычисляемый из значений фазных токов
		Част, Гц 50.00	Частота, Гц 50.00	Частота
		Посл. Iоткл ф.А, A 0.00	Посл. Iоткл ф.А, A 0.00	Последний Iоткл ф.А
		Посл. Iоткл ф.В, A 0.00	Посл. Iоткл ф.В, A 0.00	Последний Iоткл ф.В
		Посл. Iоткл ф.С, A 0.00	Посл. Iоткл ф.С, A 0.00	Последний Iоткл ф.С

Продолжение таблицы 10

Основное меню	Меню	Подменю 1	Подменю 2	Содержание сообщения
Текущие величины	Аналог. велич.	Посл. I2t ф.А, А 0.00	Посл. I2t ф.А, А 0.00	Последнее значение I2t ф.А
		Посл. I2t ф.В, А 0.00	Посл. I2t ф.В, А 0.00	Последнее значение I2t ф.В
		Посл. I2t ф.С, А 0.00	Посл. I2t ф.С, А 0.00	Последнее значение I2t ф.С
		N коммут 0.00	N коммут 0.00	Число коммутаций
		Расход RMS ф.А 0.00	Расход RMS ф.А, % 0,0	Расход коммутационного ресурса фаза А (RMS)
		Расход RMS ф.В 0.00	Расход RMS ф.В, % 0,0	Расход коммутационного ресурса фаза В (RMS)
		Расход RMS ф.С 0.00	Расход RMS ф.С, % 0,0	Расход коммутационного ресурса фаза С (RMS)
		Сумм. I2t ф.А 0.00	Сумм. I2t ф.А, А2t 0.00	Суммарное значение I2t фазы А
		Сумм. I2t ф.В 0.00	Сумм. I2t ф.В, А2t 0.00	Суммарное значение I2t фазы В
		Сумм. I2t ф.С 0.00	Сумм. I2t ф.С, А2t 0.00	Суммарное значение I2t фазы С

2.3.2 Перечень уставок защиты, входящих в основное меню для терминала БЭ2502Б0201, список меню, подменю, их содержание и диапазон изменения параметров приведены в таблице 11.

Таблица 11

Основное меню	Меню	Подменю 1	Подменю 2	Содержание сообщения и диапазон изменения параметра
МТЗ	1 ступень МТЗ	Раб. МТЗ-1	Раб. МТЗ-1 предусмотр.	Работа МТЗ-1, не предусмотрена / предусмотрена
		Иср*2 МТЗ-1, А	Иср*2 МТЗ-1, А втор 50.0	Ток срабатывания загруженной МТЗ-1, (0,10 – 40,00)·I _{ном} , А, с шагом 0,01 А
		Иср МТЗ-1, А	Иср МТЗ-1, А втор 25.0	Ток срабатывания МТЗ-1, (0,10 – 40,00)·I _{ном} , А, с шагом 0,01 А
		Тср МТЗ-1, с	Тср МТЗ-1, с 0.10	Время срабатывания МТЗ-1, (0 – 10,00), с, с шагом 0,01 с
		Авт.заг.уст.1ст.	Авт.заг.уст.1ст. предусмотр.	Автоматическое загроуление уставки МТЗ-1, не предусмотрено / предусмотрено
		Пуск по U 1ст.	Пуск по U 1ст. не предусмотр.	Пуск по напряжению МТЗ-1, не предусмотрен / предусмотрен
	2 ступень МТЗ	Раб. МТЗ-2	Раб. МТЗ-2 предусмотр.	Работа МТЗ-2, не предусмотрена / предусмотрена
		Иср МТЗ-2, А	Иср МТЗ-2, А втор 12.5	Ток срабатывания МТЗ-2, (0,10 – 40,00)·I _{ном} , А, с шагом 0,01 А
		Тср МТЗ-2, с	Тср МТЗ-2, с 5.00	Время срабатывания МТЗ-2, (0 – 20,00), с, с шагом 0,01 с
		Пуск по U 2ст.	Пуск по U 2ст. предусмотр.	Пуск по напряжению МТЗ-2, не предусмотрен / предусмотрен
		Уск. МТЗ-2	Уск. МТЗ-2 предусмотр.	Ускорение МТЗ-2, не предусмотрено / предусмотрено
	3 ступень МТЗ	Раб. МТЗ-3	Раб. МТЗ-3 предусмотр.	Работа МТЗ-3, не предусмотрена / предусмотрена
		Иср МТЗ-3, А	Иср МТЗ-3, А втор 5.0	Ток срабатывания МТЗ-3, (0,07 – 20,00)·I _{ном} , А, с шагом 0,01 А
		Тср МТЗ-3, с	Тср МТЗ-3, с 10.0	Время срабатывания МТЗ-3, (0 – 100,00), с, с шагом 0,01 с
		Пуск по U 3ст.	Пуск по U 3ст. предусмотр.	Пуск по напряжению МТЗ-3, не предусмотрен / предусмотрен

Продолжение таблицы 11

Основное меню	Меню	Подменю 1	Подменю 2	Содержание сообщения и диапазон изменения параметра	
МТЗ	3 ступень МТЗ	МТЗ-3 на откл.	МТЗ-3 на откл. не предусмотр.	Действие МТЗ-3 на отключение, не предусмотрено / предусмотрено	
		Уск. МТЗ-3	Уск. МТЗ-3 предусмотр.	Ускорение МТЗ-3, не предусмотрено / предусмотрено	
		Выбор характ-ки	Выбор характ-ки независимая	Выбор характеристики, независимая/ сильно инверсная/ инверсная/ чрезвычайно инверсная / определяемая пользователем	
		Ипуск 3X МТЗ, о.е.	Ипуск 3X МТЗ, о.е. 1.10	Относительный ток пуска 3X $I_{пуск}$, (1,10 – 1,30)· I_b , с шагом 0,01 А	
		Иб 3X МТЗ, А	Иб 3X МТЗ, А втор 5.00	Базисный ток 3X I_b , (0,07 – 2,50)· $I_{ном}$, А, с шагом 0,01 А	
		Козф. времени	Козф. времени 1.0	Временной коэффициент 3X, (0,1 - 2,0) , с шагом 0,1	
	Ускорение	Ускорение	Ускорение предусмотр.	Ускорение, не предусмотрено / предусмотрено	
		Тср. уск., с	Тср. уск., с 1.00	Время срабатывания МТЗ с ускорением, (0 – 2,0), с, с шагом 0,01 с	
		Тввода уск., с	Тввода уск., с 1.50	Время ввода ускорения, (0 – 3,0) , с, с шагом 0,01 с	
	ЛЗШ	Работа ЛЗШ	Работа ЛЗШ не предусмотр.	Работа ЛЗШ, не предусмотрена / предусмотрена	
		Иср. ЛЗШ, А	Иср. ЛЗШ, А 5.0	Ток срабатывания ЛЗШ, (0,10 – 40,00)· $I_{ном}$, А, с шагом 0,01 А	
		Тср ЛЗШ, с	Тср ЛЗШ, с 1.00	Время срабатывания ЛЗШ, (0 – 10,00), с, с шагом 0,01 с	
		Пуск по U ЛЗШ	Пуск по U ЛЗШ предусмотр.	Пуск по напряжению ЛЗШ, не предусмотрен / предусмотрен	
		Схема ЛЗШ	Схема ЛЗШ посл.	Схема ЛЗШ, последовательная / параллельная	
		Пуск МТЗ от ЛЗШ	Пуск МТЗ от ЛЗШ не предусмотр.	Пуск МТЗ от ЛЗШ, не предусмотрен / предусмотрен	
	ЗОЗЗ	Работа ЗОЗЗ	Работа ЗОЗЗ предусмотр.	-	Работа ЗОЗЗ, не предусмотрена / предусмотрена
		ИсрИзмер ЗОЗЗ, А	ИсрИзмер ЗОЗЗ, А 0.2	-	Ток (измеряемый) срабатывания ЗОЗЗ, (0,01 – 10,00)· $I_{ном}$, А, с шагом 0,01 А
		ИсрВычисл ЗОЗЗ, А	ИсрВычисл ЗОЗЗ, А 5.0	-	Ток (вычисляемый) срабатывания ЗОЗЗ, (0,03 – 2,00)· $I_{ном}$, А, с шагом 0,01 А
Тср. ЗОЗЗ, с		Тср. ЗОЗЗ, с 1.0	-	Время срабатывания ЗОЗЗ, (0 – 100,0), с, с шагом 0,01 с	
ЗОЗЗ на откл.		ЗОЗЗ на откл. не предусмотр.	-	Действие ЗОЗЗ на отключение, не предусмотрено / предусмотрено	
Ток 3I0		Ток 3I0 вычисляется	-	Ток 3I0 измеряется / вычисляется	
ЗНР	Работа ЗНР	Работа ЗНР предусмотр.	-	Работа ЗНР, не предусмотрена / предусмотрена	
	Козф.несим.%	Козф.несим.% 10	-	Коэффициент несимметрии, (2 – 100) %, с шагом 1	
	Тср. ЗНР, с	Тср. ЗНР, с 1.0	-	Время срабатывания ЗНР, (0,1 – 100,0), с, с шагом 0,1 с	
	ЗНР на откл.	ЗНР на откл. предусмотр.	-	Действие ЗНР на отключение, не предусмотрено / предусмотрено	
ЗДЗ	Тср. ЗДЗ, с	Тср. ЗДЗ, с 1.0	-	Время срабатывания от сигнала ЗДЗ, (0,20 – 100,00), с, с шагом 0,01 с	
	Контр.по токуЗДЗ	Контр.по токуЗДЗ предусмотр.	-	Контроль по току при действии ЗДЗ, предусмотрен / не предусмотрен	
	Контр. Разреш.ЗДЗ	Контр. Разреш.ЗДЗ не предусмотр.	-	Контроль сигнала «Разрешение ЗДЗ», предусмотрен / не предусмотрен	
	Сигн. ЗДЗ	Сигн. ЗДЗ на сигнал	-	Действие сигнала ЗДЗ, на отключение / на сигнал	

Продолжение таблицы 11

Основное меню	Меню	Подменю 1	Подменю 2	Содержание сообщения и диапазон изменения параметра
УРОВ	УРОВ	УРОВ предусмотр.	-	УРОВ, не предусмотрено / предусмотрено
	Тср УРОВ, А	Тср УРОВ, А 1,25	-	Ток срабатывания УРОВ, (0,05 – 2,00)·I _{ном} , А, с шагом 0,01 А
	Тср УРОВ, с	Тср УРОВ, с 1.0	-	Время срабатывания УРОВ, (0,01 – 10,00), с, с шагом 0,01 с
	Контроль РПВ	Контроль РПВ предусмотр.	-	Контроль РПВ, не предусмотрен / предусмотрен
	ВО на УРОВ	ВО на УРОВ не предусмотр.	-	Действие внешнего отключения на УРОВ, не предусмотрено/предусмотрено
	Кон. тока УРОВ	Кон. по току УРОВ не предусмотр.	-	Контроль по току при действии УРОВ на себя, предусмотрен / не предусмотрен
	Вн.УРОВ ВышВыкл	Вн.УРОВ ВышВыкл предусмотр.	-	Действие внешнего УРОВ на вышестоя- щий выключатель, не предусмотрено / предусмотрено
АВР	АВР	АВР предусмотр.	-	АВР, не предусмотрено / предусмотрено
	Тгот АВР, с	Тгот АВР, с 30	-	Время готовности АВР, (0 – 100,0), с, с шагом 0,1 с
	Тср АВР, с	Тср АВР, с 1.0	-	Время срабатывания АВР, (0 – 100,0), с, с шагом 0,01 с
	Запрет при НЦУ	Запрет при НЦУ предусмотр.	-	Запрет при неисправности цепей управ- ления, не предусмотрен / предусмотрен
	Запр.приСам.Отк.	Запр.приСам.Отк. предусмотр.	-	Запрет при самопроизвольном отключе- нии, не предусмотрен / предусмотрен
	Запрет от ВО	Запрет от ВО не предусмотр.	-	Запрет при внешнем отключении, не предусмотрен / предусмотрен
	ЗапретОтКомОткл	ЗапретОтКомОткл предусмотр.	-	Запрет от команды «Отключить», не предусмотрен / предусмотрен
Цепи управле- ния	Тгот. привода, с	Тгот. привода, с 20.0	-	Время готовности привода, (0,1 – 40,0), с, с шагом 0,1 с
	Инв.с.ПривНеГот	Инв.с.ПривНеГот не предусмотр.	-	Инвертирование сигнала Привод не го- тов, не предусмотрено / предусмотрено
	Инв. АСП	Инв. АСП не предусмотр.	-	Инвертирование сигнала Автомат ШП, не предусмотрено / предусмотрено
	Тоткл.мин. В, с	Тоткл.мин. В, с 0.10	-	Задержка снятия сигнала отключения выключателя, (0,02 – 2,0), с, с шагом 0,01 с
	Тоткл.макс. В, с	Тоткл.макс. В, с 1.0	-	Время ограничения сигнала отключения выключателя, (0,1 – 5,0), с, с шагом 0,01 с
	Твкл.мин. В, с	Твкл.мин. В, с 0.10	-	Задержка снятия сигнала включения выключателя, (0,02 – 2,0), с, с шагом 0,01 с
	Твкл.макс. В, с	Твкл.макс. В, с 1.0	-	Время ограничения сигнала включения выключателя, (0,1 – 5,0), с, с шагом 0,01 с
	Второй ЭМО	Второй ЭМО не предусмотр.	-	Второй электромагнит отключения, не предусмотрен / предусмотрен
	БлВклПриАварОткл	БлВклПриАварОткл предусмотр.	-	Блокировка Команды Включить при ава- рийном отключении, не предусмотрена / предусмотрена
	Упр.выключателем	Упр.выключателем импульсное	-	Управление выключателем, непрерывное / импульсное
Предупр. сигн.	Ткон. НЦУ, с	Ткон. НЦУ, с 10.0	-	Время контроля неисправности ЦУ, (2,0 – 20,0), с, с шагом 0,01 с
	Тср. ВС, с	Тср. ВС, с 30.0	-	Время срабатывания внешнего сигнала, (0,2 – 100,0), с, с шагом 0,01 с
Ресурс выключателя	Уставки по време- ни	Тореп, с	Тореп 0,02	DT_RES Время начала расхождения контактов (0,001 – 0,200), с, с шагом 0,01 с

Продолжение таблицы 11

Основное меню	Меню	Подменю 1	Подменю 2	Содержание сообщения и диапазон изменения параметра	
Ресурс выключателя	Логика работы	Контроль ресурса выкл.	Контроль ресурса выкл. выведен	Контроль ресурса выключателя выведен / введен	
		Выбор вида контроля	Выбор вида контроля RMS	XB_RESURS Выбор вида контроля ресурса RMS / I2t	
		Пуск расчета ресурса	Пуск расчета ресурса 385 Отключение	Пуск расчета ресурса выключателя от сигнала N	
		Сброс счетчиков	Сброс счетчиков нет	Сброс счётчиков ресурса выключателя нет / да	
	Механический ресурс	N коммутаций	N коммутаций	0	Число коммутаций (0-10000) с шагом 1
		Авар.N коммут	Авар.N коммут, %	90	Аварийный порог числа коммутаций (1,0-100,0) % с шагом 1%
		Допустимое N	Допустимое N	10000	Допустимое число коммутаций (0-10000) с шагом 1
	Коммут. ресурс RMS	Расх.ресурса ф.А	Расх.ресурса ф.А, %	0,0	Расход коммутационного ресурса RMS фаза А (0,0-100,0) % с шагом 1%
		Расх.ресурса ф.В	Расх.ресурса ф.В, %	0,0	Расход коммутационного ресурса RMS фаза В (0,0-100,0) % с шагом 1%
		Расх.ресурса ф.С	Расх.ресурса ф.С, %	0,0	Расход коммутационного ресурса RMS фаза С (0,0...100,0) % с шагом 1%
		Аварийный порог RMS	Аварийный порог RMS, %	90	Аварийный порог выработки ресурса (износа контактов) RMS (1,0...100,0) % с шагом 1%
	N от I_RMS	I точки 1(мин), кА	I точки 1(мин)	1,25	Ток точки 1 (минимальный) (0,1-75,0), кА с шагом 0,01 кА
		N точки 1	N точки 1	10000	Число коммутаций точки 1 (1-10000) с шагом 1
		I точки 2, кА	I точки 2	6,0	Ток коммутационного ресурса точки 2 (0,1-75,0), кА с шагом 0,01 кА
		N точки 2	N точки 2	945	Число коммутаций точки 2 (1-10000) с шагом 1
		I точки 3, кА	I точки 3	30,0	Ток коммутационного ресурса точки 3 (0,1-75,0), кА с шагом 0,01 кА
		N точки 3	N точки 3	80	Число коммутаций точки 3 (1-10000) с шагом 1
		I точки 4, кА	I точки 4	0,1	Ток коммутационного ресурса точки 4 (0,1-75,0), кА с шагом 0,01 кА
		N точки 4	N точки 4	1	Число коммутаций точки 4 (1-10000) с шагом 1
		I точки 5, кА	I точки 5	0,1	Ток коммутационного ресурса точки 5 (0,1-75,0), кА с шагом 0,01 кА
		N точки 5	N точки 5	1	Число коммутаций точки 5 (1-10000) с шагом 1
		I точки 6, кА	I точки 6	0,1	Ток коммутационного ресурса точки 6 (0,1-75,0), кА с шагом 0,01 кА
		N точки 6	N точки 6	1	Число коммутаций точки 6 (1-10000) с шагом 1
		I точки 7, кА	I точки 7	0,1	Ток коммутационного ресурса точки 7 (0,1-75,0), кА с шагом 0,01 кА
		N точки 7	N точки 7	1	Число коммутаций точки 7 (1-10000) с шагом 1
		I точки 8, кА	I точки 8	0,1	Ток коммутационного ресурса точки 8 (0,1-75,0), кА с шагом 0,01 кА
		N точки 8	N точки 8	1	Число коммутаций точки 8 (1-10000) с шагом 1
	Коммут. ресурс I2t	Суммарное I2t фазы А	Суммарное I2t фазы А, A2t	10000	Суммарное значение I2t фазы А (0.000-20000), A2t

Продолжение таблицы 11

Основное меню	Меню	Подменю 1	Подменю 2	Содержание сообщения и диапазон изменения параметра
Ресурс выключателя	Коммут. ресурс I2t	Суммарное I2t фазы В	Суммарное I2t фазы В, A2t 10000	Суммарное значение I2t фазы В (0.000-20000) , A2t
		Суммарное I2t фазы С	Суммарное I2t фазы С, A2t 10000	Суммарное значение I2t фазы С (0.000-20000) , A2t
		I2t максимальное	I2t максимальное, A2t 2200	Максимальное значение ресурса по I2t (0-20000) , A2t
		Аварийный порог I2t	Аварийный порог I2t, %90	Аварийный порог выработки ресурса (износа контактов) I2t (1,0-100,0) %
Дополнительная логика и выдержки времени	Иср ПО макс.тока, А	Иср ПО макс.тока, А втор. 25.00	-	Ток срабатывания ПО максимального тока (0,10 – 20,00)·I _{ном} с шагом 0,01 А
	Иср ПО мин.тока, А	Иср ПО мин.тока, А втор. 0.40	-	Ток срабатывания ПО минимального тока (0,07 – 10,00)·I _{ном} с шагом 0,01 А
	ПРМ Вход 1	ПРМ Вход 1 10.0	-	Прием сигнала по входу 1, (см. список сигналов в приложении Д)
	ВремяСраб Вход1	ВремяСрабВход1, с 10.0	-	Задержка на срабатывание по входу 1, (0,0 – 27,0), с с шагом 0,01 с
	ПРМ Вход 2	ПРМ Вход 2 10.0	-	Прием сигнала по входу 2, (см. список сигналов в приложении Д)
	ВремяСраб Вход2	ВремяСрабВход2, с 10.0	-	Задержка на срабатывание по входу 2, (0,0 – 210,0), с с шагом 0,01 с
	ПРМ Вход 3	ПРМ Вход 3 10.0	-	Прием сигнала по входу 3, (см. список сигналов в приложении Д)
	ВремяВозвр Вход3	ВремяВозврВход3, с 1.0	-	Задержка на возврат по входу 3, (0,0 – 27,0), с с шагом 0,01 с
	ПрогрНакл1	ПрогрНакл1 не предусмотр.	-	Программная накладка 1, не предусмотрена / предусмотрена
	ПрогрНакл2	ПрогрНакл2 не предусмотр.	-	Программная накладка 2, не предусмотрена / предусмотрена
ПрогрНакл3	ПрогрНакл3 не предусмотр.	-	Программная накладка 3, не предусмотрена / предусмотрена	
Выдержки времени для дискретных входов	Тср Входа N1:X1	Тср Входа N1:X1 0,0	-	Задержка на срабатывание по входу N1:X1, (0,000 – 0,020) с, с шагом 0,001 с
	Тср Входа N2:X1	Тср Входа N2:X1 0,0	-	Задержка на срабатывание по входу N2:X1, (0,000 – 0,020) с, с шагом 0,001 с
	Тср Входа N3:X1	Тср Входа N3:X1 0,0	-	Задержка на срабатывание по входу N3:X1, (0,000 – 0,020) с, с шагом 0,001 с
	Тср Входа N4:X1	Тср Входа N4:X1 0,0	-	Задержка на срабатывание по входу N4:X1, (0,000 – 0,020) с, с шагом 0,001 с
	Тср Входа N5:X1	Тср Входа N5:X1 0,0	-	Задержка на срабатывание по входу N5:X1, (0,000 – 0,020)с, с шагом 0,001 с
	Тср Входа N6:X1	Тср Входа N6:X1 0,0	-	Задержка на срабатывание по входу N6:X1, (0,000 – 0,020)с, с шагом 0,001 с
	Тср Входа N7:X1	Тср Входа N7:X1 0,0	-	Задержка на срабатывание по входу N7:X1, (0,000 – 0,020)с, с шагом 0,001 с
	Тср Входа Сброс	Тср Входа Сброс 0,0	-	Задержка на срабатывание по входу Сброс, (0,000 – 0,020)с, с шагом 0,001 с
	Тср Входа N10:X2	Тср Входа N10:X2 0,01	-	Задержка на срабатывание по входу N10:X2, (0,000 – 0,020) с, с шагом 0,001 с
	Тср Входа N11:X2	Тср Входа N11:X2 0,02	-	Задержка на срабатывание по входу N11:X2, (0,000 – 0,020) с, с шагом 0,001 с
	Тср Входа N12:X2	Тср Входа N12:X2 0,02	-	Задержка на срабатывание по входу N12:X2, (0,000 – 0,020) с, с шагом 0,001 с
	Тср Входа N13:X2	Тср Входа N13:X2 0,0	-	Задержка на срабатывание по входу N13:X2, (0,000 – 0,020) с, с шагом 0,001 с
	Тср Входа N14:X2	Тср Входа N14:X2 0,0	-	Задержка на срабатывание по входу N14:X2, (0,000 – 0,020) с, с шагом 0,001 с
	Тср Входа N15:X2	Тср Входа N15:X2 0,0	-	Задержка на срабатывание по входу N15:X2, (0,000 – 0,020) с, с шагом 0,001 с

Продолжение таблицы 12

Основное меню	Меню	Подменю 1	Подменю 2	Содержание сообщения и диапазон изменения параметра
	Тср Входа N16:X2	Тср Входа N16:X2 0,0	-	Задержка на срабатывание по входу N16:X2, (0,000 – 0,020) с, с шагом 0,001 с
Выдержки времени для дискретных входов	Тср Входа N17:X3	Тср Входа N17:X3 0,0	-	Задержка на срабатывание по входу N17:X3, (0,000 – 0,020) с, с шагом 0,001 с
	Тср Входа N18:X3	Тср Входа N18:X3 0,0	-	Задержка на срабатывание по входу N18:X3, (0,000 – 0,020) с, с шагом 0,001 с
	Тср Входа N19:X3	Тср Входа N19:X3 0,01	-	Задержка на срабатывание по входу N19:X3, (0,000 – 0,020) с, с шагом 0,001 с
	Тср Входа N20:X3	Тср Входа N20:X3 0,005	-	Задержка на срабатывание по входу N20:X3, (0,000 – 0,020) с, с шагом 0,001 с
	Тср Входа N21:X3	Тср Входа N21:X3 0,02	-	Задержка на срабатывание по входу N21:X3, (0,000 – 0,020) с, с шагом 0,001 с
	Тср Входа N22:X3	Тср Входа N22:X3 0,01	-	Задержка на срабатывание по входу N22:X3, (0,000 – 0,020) с, с шагом 0,001 с
	Тср Входа N23:X3	Тср Входа N23:X3 0,01	-	Задержка на срабатывание по входу N23:X3, (0,000 – 0,020) с, с шагом 0,001 с
	Тср Входа N24:X3	Тср Входа N24:X3 0,0	-	Задержка на срабатывание по входу N24:X3, (0,000 – 0,020) с, с шагом 0,001 с
	Тср Входа N25:X4	Тср Входа N25:X4 0,0	-	Задержка на срабатывание по входу N25:X4, (0,000 – 0,020) с, с шагом 0,001 с
	Тср Входа N26:X4	Тср Входа N26:X4 0,0	-	Задержка на срабатывание по входу N26:X4, (0,000 – 0,020) с, с шагом 0,001 с
	Тср Входа N27:X4	Тср Входа N27:X4 0,0	-	Задержка на срабатывание по входу N27:X4, (0,000 – 0,020) с, с шагом 0,001 с
	Тср Входа N28:X4	Тср Входа N28:X4 0,0	-	Задержка на срабатывание по входу N28:X4, (0,000 – 0,020) с, с шагом 0,001 с
	Тср Входа N29:X4	Тср Входа N29:X4 0,0	-	Задержка на срабатывание по входу N29:X4, (0,000 – 0,020) с, с шагом 0,001 с
	Тср Входа N30:X4	Тср Входа N30:X4 0,0	-	Задержка на срабатывание по входу N30:X4, (0,000 – 0,020) с, с шагом 0,001 с
	Тср Входа N31:X4	Тср Входа N31:X4 0,0	-	Задержка на срабатывание по входу N31:X4, (0,000 – 0,020) с, с шагом 0,001 с
	Тср Входа N32:X4	Тср Входа N32:X4 0,0	-	Задержка на срабатывание по входу N32:X4, (0,000 – 0,020) с, с шагом 0,001 с

2.3.3 Перечень осциллографируемых и регистрируемых дискретных сигналов для терминала БЭ2502Б0201 приведён в приложении Д.

2.3.4 Терминал БЭ2502Б0201 содержит 48 GOOSE входов и 48 GOOSE выходов. Рекомендации по настройке GOOSE-сообщений в терминале приведены в руководстве ЭКРА.650321.021 РЭ

2.4 Возможные неисправности и методы их устранения

Полный перечень сообщений о неисправностях и действия, необходимые при их появлении, приведены в руководстве ЭКРА.650321.021 РЭ.

3 Техническое обслуживание терминала

3.1 Общие указания

3.1.1 Общие указания по техническому обслуживанию приведено в руководстве ЭКРА.650321.021 РЭ.

3.2 Меры безопасности

3.2.1 Меры безопасности при техническом обслуживании приведены в руководстве ЭКРА.650321.021 РЭ.

3.3 Порядок технического обслуживания терминала

3.3.1 Порядок технического обслуживания приведено в руководстве ЭКРА.650321.021 РЭ.

3.4 Проверка работоспособности терминала

3.4.1 Порядок проверки работоспособности терминала приведено в руководстве ЭКРА.650321.021 РЭ.

3.5 Консервация

3.5.1 Терминал консервации маслами и ингибиторами не подлежит.

3.6 Текущий ремонт терминала

3.6.1 Основные требования по проведению ремонта, методы ремонта, требования к квалификации персонала, описание и характеристики диагностических возможностей систем встроенного контроля, а также перечень составных частей изделия, текущий ремонт которых может быть осуществлен только в условиях ремонтных органов, описание и характеристики диагностических возможностей внешних средств диагностирования приведено в руководстве ЭКРА.650321.021 РЭ.

4 Консервация, хранение и транспортирование

4.1 Условия транспортирования и хранения

4.1.1 Условия транспортирования, хранения и допустимые сроки сохраняемости в упаковке до ввода терминала в эксплуатацию соответствуют приведённым в руководстве ЭКРА.650321.021 РЭ.

4.2 Утилизация

4.2.1 Способы утилизации приведены в руководстве ЭКРА.650321.021 РЭ.

Приложение А
(обязательное)
Форма карты заказа

Карта заказа терминала защиты, автоматики, управления и сигнализации секционного выключателя БЭ2502Б02ХХ

Место установки терминала _____
(организация, энергетический объект установки и т.д.)

Количество терминалов _____

1 Выбор типоразмера терминала

Таблица 1

Типоразмер терминала	Параметры		Количество		Функции защит и автоматики*							
	номинальный переменный ток, А	номинальное оперативное напряжение постоянного тока, В	аналоговых каналов тока/напряжения	дискретных входов/выходных реле	МТЗ	ЗОЗЗ	ЗДЗ	ЛЗШ	УРОВ	АУВ	АВР	ЗНР
<input type="checkbox"/> БЭ2502Б0201-61Е1 УХЛЗ.1	1 или 5**	110	4/ 0	32/ 24	✓	✓	✓	✓	✓	✓	✓	✓
<input type="checkbox"/> БЭ2502Б0201-61Е2 УХЛЗ.1		220										
<input type="checkbox"/> БЭ2502Б0201-0002 УХЛЗ.1***	-	-	-	-								

* ИО – измерительный орган, МТЗ – максимальная токовая защита, ЗОЗЗ – защита от однофазных замыканий на землю, ЗДЗ – защита от дуговых замыканий, ЛЗШ – логическая защита шин, УРОВ – устройство резервирования отказа выключателя, АУВ – автоматика управления выключателем, АВР – автоматическое включение резерва, ЗНР – защита от несимметричного режима
 ** - Выбирается программным способом;
 *** - Типоразмер для МЭК61850-9-2LE (с блоком приема SV). Тип интерфейса связи Ethernet для МЭК 61850-9-2LE - оптический LC.

Отметьте знаком в таблице 2 – требуемый номинальный ток

Таблица 2

Параметры
номинальный переменный фазный ток, А
<input type="checkbox"/> 1
<input type="checkbox"/> 5

2 Выбор типа интерфейса связи Ethernet для МЭК 61850

Отметьте знаком в таблице 3 – требуемый тип интерфейса связи Ethernet для МЭК 61850

Таблица 3

	Количество		Физическая структура сети по МЭК 61850-8-1	Тип интерфейса связи МЭК 61850-8-1	Тип интерфейса связи МЭК 61850-9-2*
	аналоговых каналов тока/напряжения	дискретных входов/выходных реле			
<input type="checkbox"/>	4/ 0	32/ 24	Единая сеть GOOSE и MMS	<input type="checkbox"/> - 2 электрический RJ45 <input type="checkbox"/> - 2 оптический LC-разъём	-
<input type="checkbox"/>		16/ 24	Разделенные сети GOOSE и MMS	<input type="checkbox"/> - 2 электрический RJ45 + 2 электрический RJ45 (GOOSE) <input type="checkbox"/> - 2 оптический LC-разъём + 2 оптический LC-разъём (GOOSE) <input type="checkbox"/> - 2 электрический RJ45 + 2 оптический LC-разъём (GOOSE) <input type="checkbox"/> - 2 оптический LC-разъём + 2 электрический RJ45 (GOOSE)	-
<input type="checkbox"/>		24/ 16		<input type="checkbox"/> - 2 электрический RJ45 + 2 электрический RJ45 (GOOSE) <input type="checkbox"/> - 2 оптический LC-разъём + 2 оптический LC-разъём (GOOSE) <input type="checkbox"/> - 2 электрический RJ45 + 2 оптический LC-разъём (GOOSE) <input type="checkbox"/> - 2 оптический LC-разъём + 2 электрический RJ45 (GOOSE)	-
<input type="checkbox"/> *	-	32/ 16	Разделенные сети GOOSE и MMS	<input type="checkbox"/> - 2 электрический RJ45 + 2 электрический RJ45 (GOOSE) <input type="checkbox"/> - 2 оптический LC-разъём + 2 оптический LC-разъём (GOOSE)	2 электрический RJ45 2 оптический LC-разъём

* Только для терминалов с поддержкой стандарта МЭК 61850-9-2LE (с блоком приема SV)
 Примечание: Иные конфигурации типа интерфейса необходимо согласовывать с предприятием-изготовителем

3 Вариант установки: Стандартный (ЭКРА.305651.021-05)

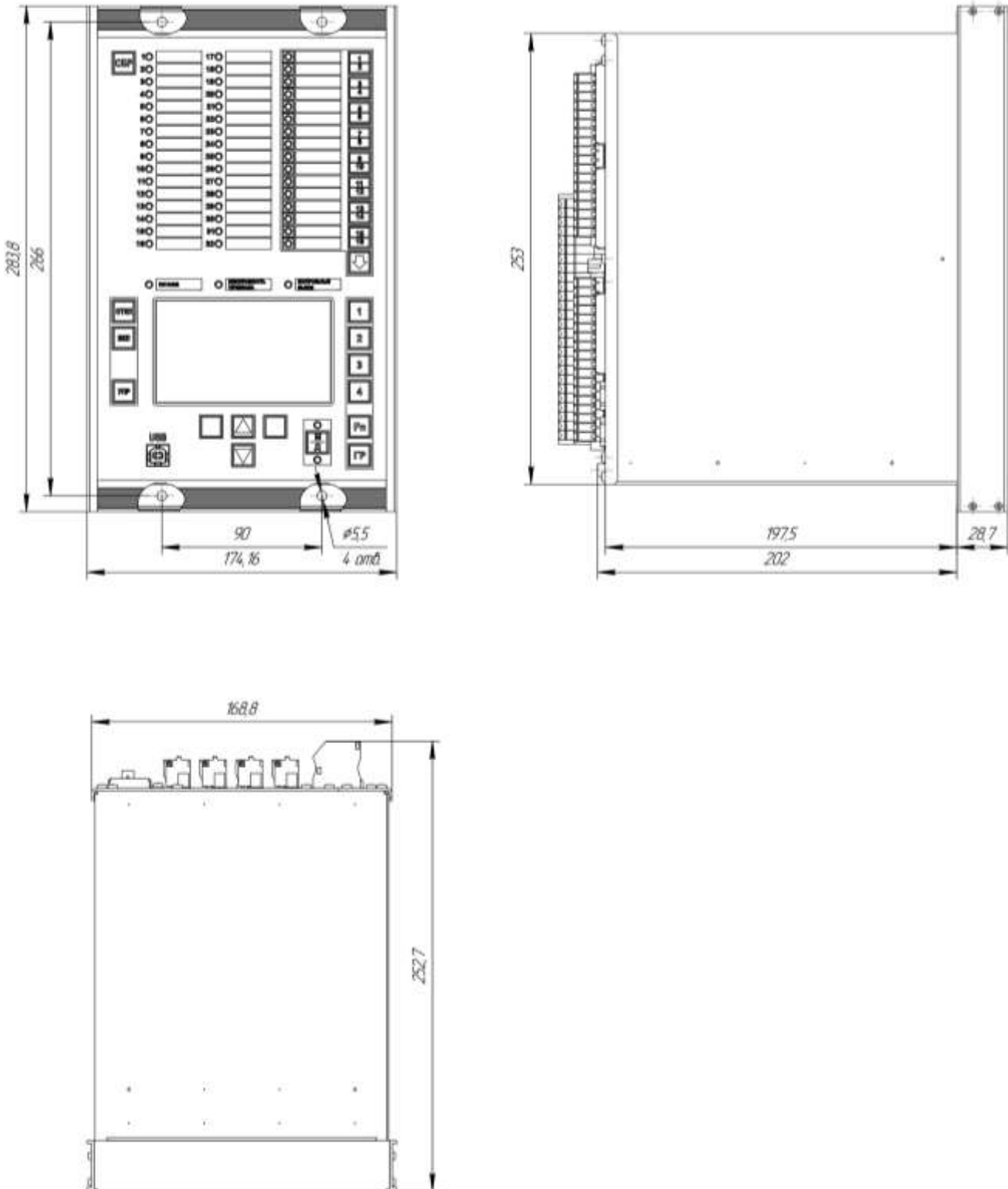
4 Предприятие-изготовитель: ООО НПП «ЭКРА», 428020, г. Чебоксары, пр. И. Я. Яковлева, д. 3, пом. 541

5 Дополнительные требования _____

6 Заказчик: Предприятие _____
 Руководитель _____
 (Подпись)

Приложение Б
(обязательное)

Расположение элементов на лицевой панели терминала БЭ2502Б0201



Масса терминала - 7 кг

Рисунок Б.1 – Габаритные, установочные размеры и масса терминала БЭ2502Б

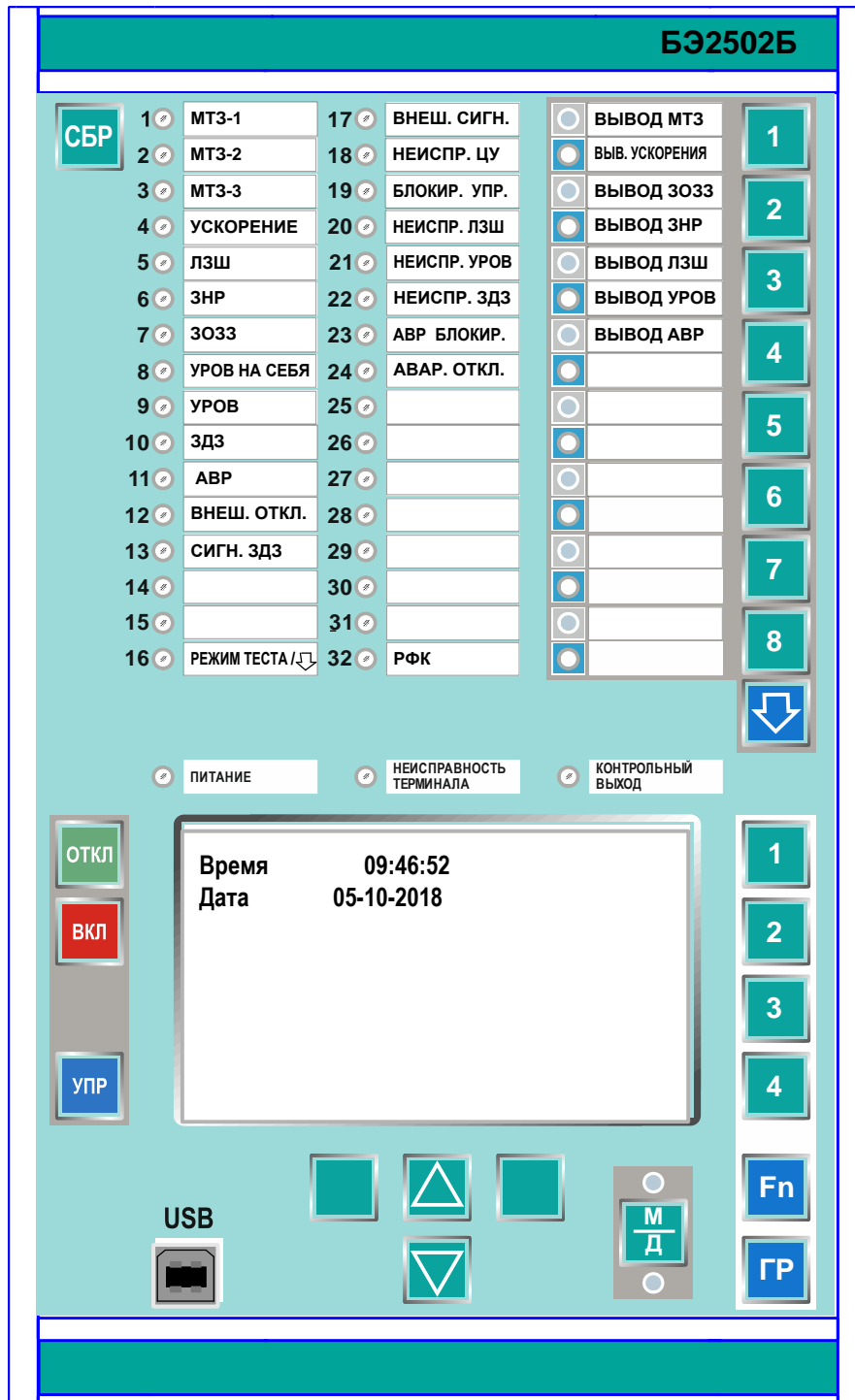


Рисунок Б.2 – Расположение элементов на лицевой панели терминала БЭ2502Б0201

Приложение В (обязательное)

Пример подключения внешних цепей к терминалу БЭ2502Б0201

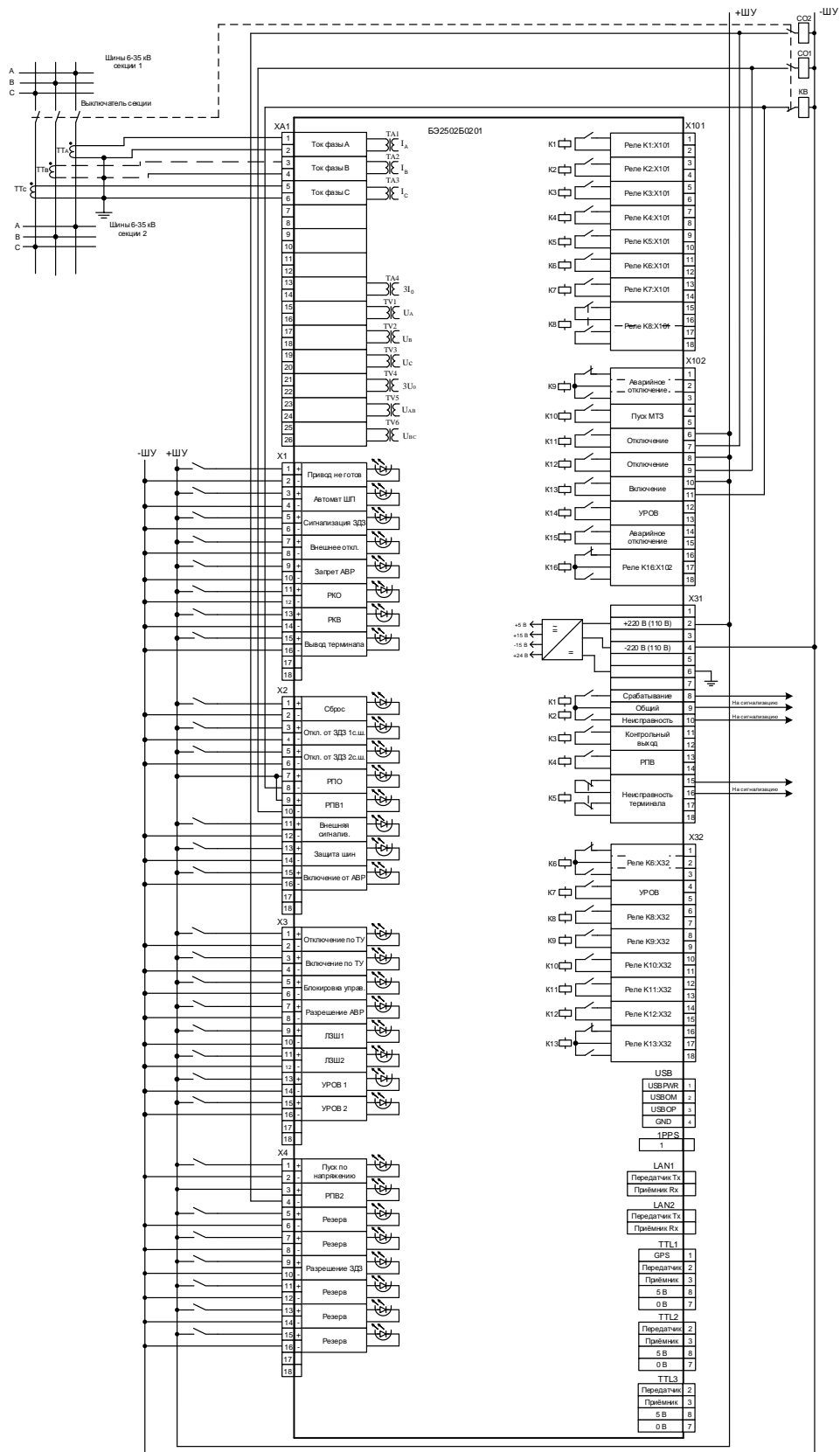


Рисунок В.1 – Пример подключения внешних цепей к терминалу БЭ2502Б0201
(Единая сеть GOOSE и MMS, соотношение количество входов/ выходов 32/24)

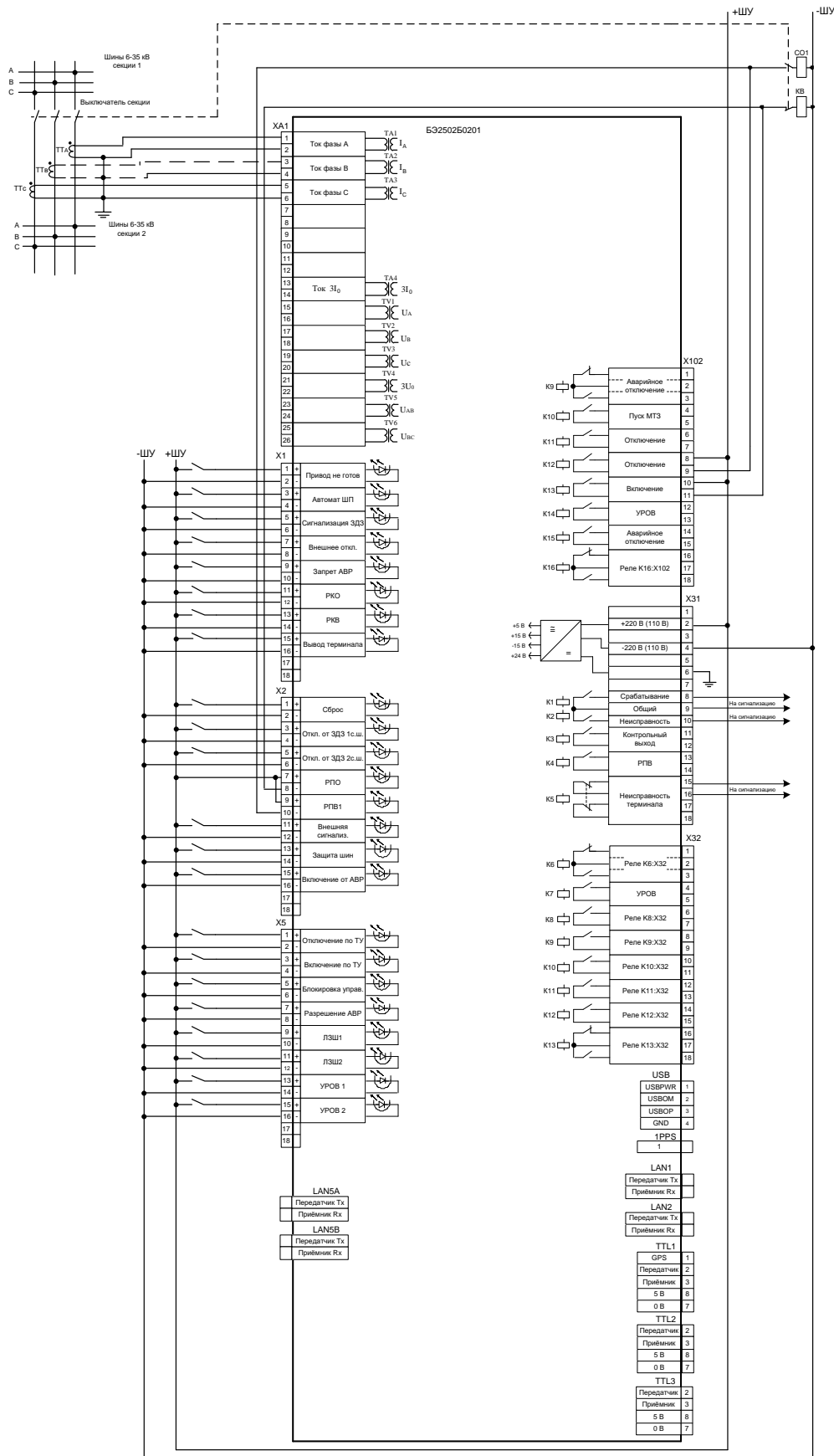


Рисунок В.2 – Пример подключения внешних цепей к терминалу БЭ2502Б0201
(Разделенные сети GOOSE и MMS, соотношение количество входов/ выходов 24/16)

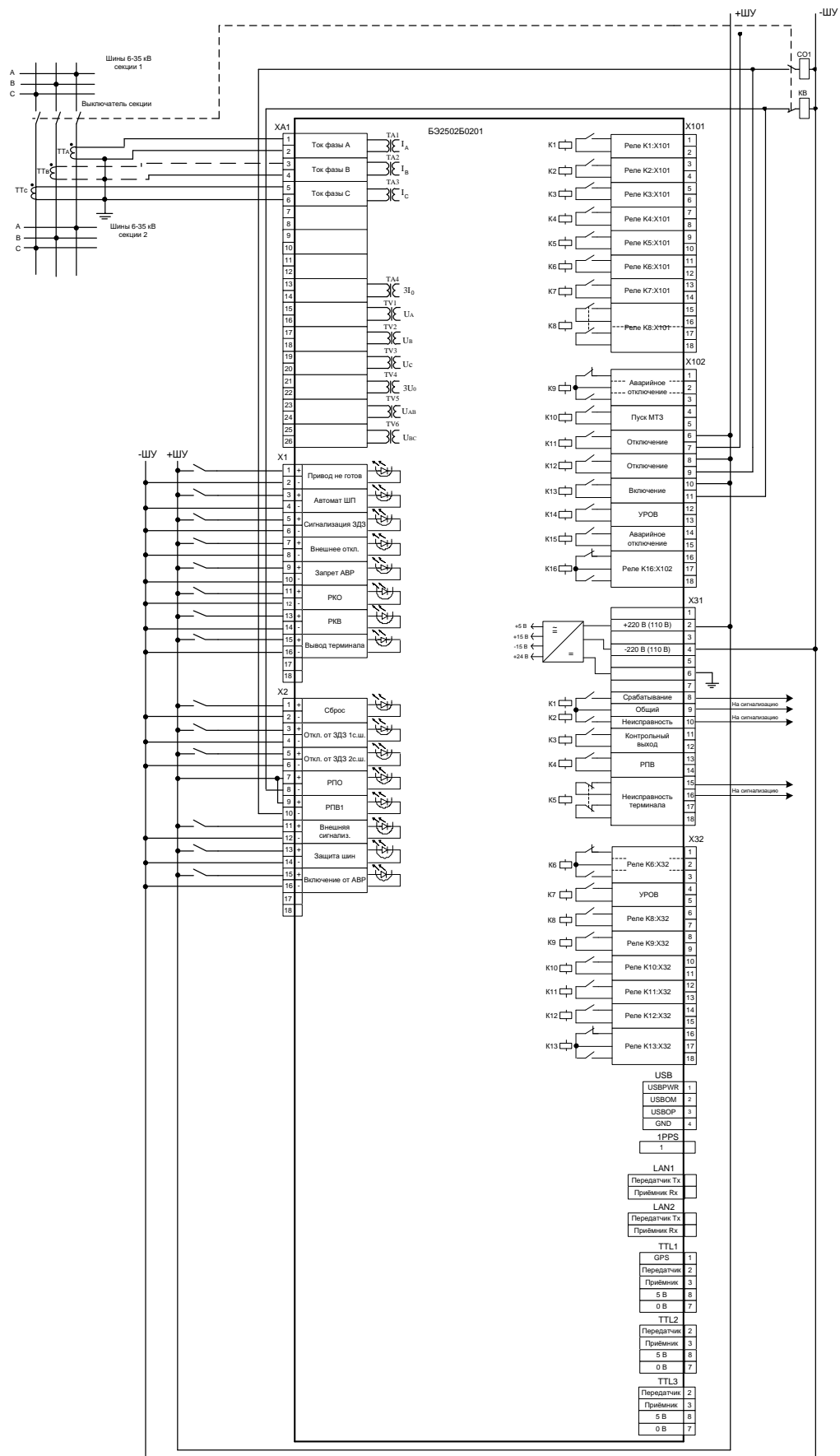
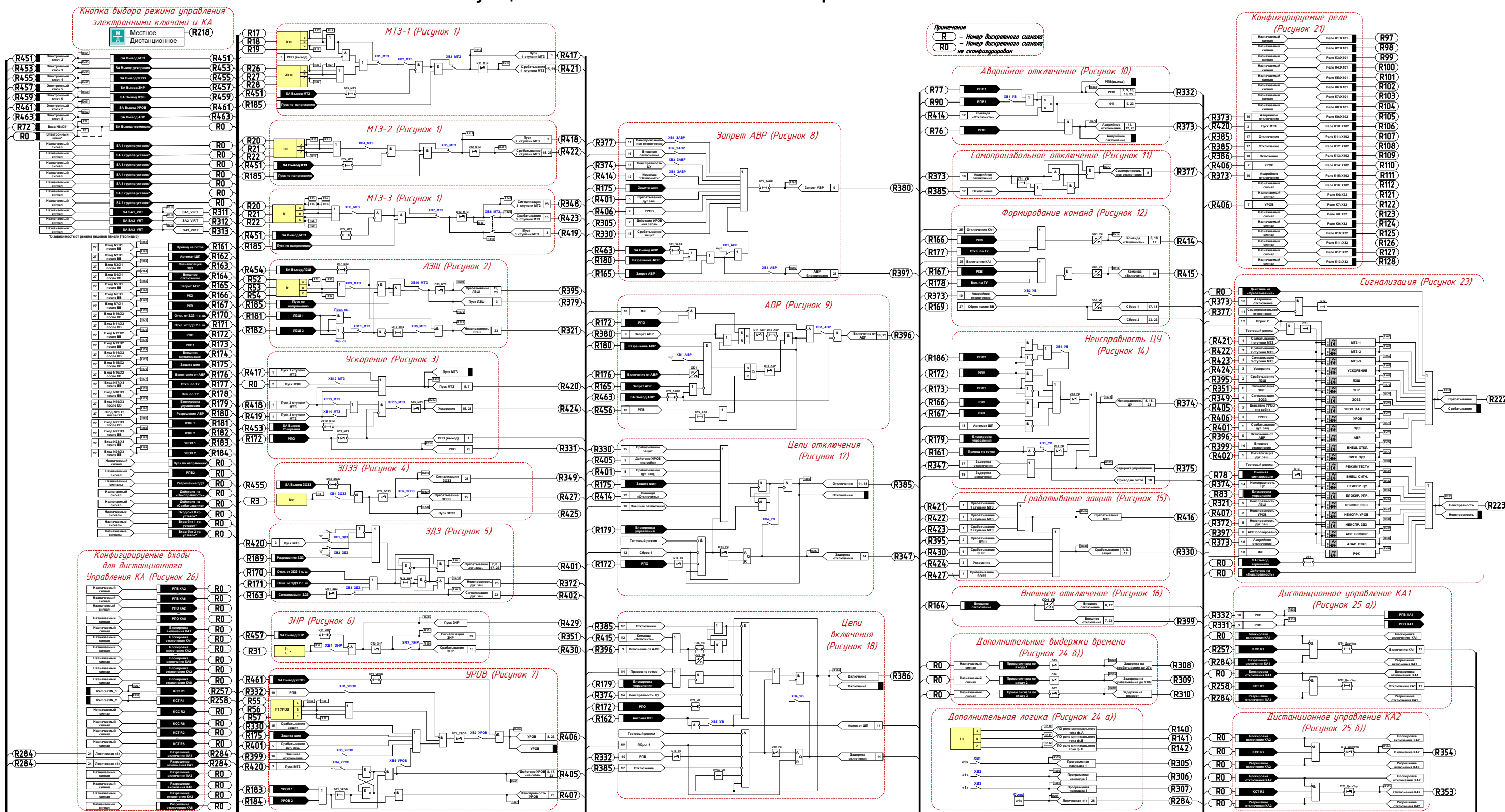


Рисунок В.3 – Пример подключения внешних цепей к терминалу БЭ2502Б0201
(Разделенные сети GOOSE и MMS, соотношение количество входов/ выходов 16/ 24)

Редакция от 29.10.2020

Приложение Г
(обязательное)

Функциональная схема логической части терминала БЭ2502Б0201



Приложение Д
(обязательное)

**Перечень осциллографируемых и регистрируемых дискретных сигналов
в терминале БЭ2502Б0201 (единая сеть GOOSE и MMS)***

Таблица Д.1 – Перечень осциллографируемых и регистрируемых дискретных сигналов

Номер сигнала	Наименование сигнала на дисплее терминала и осциллограммах	Наименование сигнала в SMS и в регистраторе событий	Не использовать для Регистрации*	Не использовать для пуска осциллографа*	Уставки по умолчанию			
					Пуск осциллографа с 0/1	Пуск осциллографа с 1/0	Осциллографирование**	Регистрация сигналов
3	РТ НП	РТ НП					✓	✓
17	РТ 1ст А	РТ 1ст А			✓		✓	✓
18	РТ 1ст В	РТ 1ст В			✓		✓	✓
19	РТ 1ст С	РТ 1ст С			✓		✓	✓
20	РТ 2ст А	РТ 2ст А			✓		✓	✓
21	РТ 2ст В	РТ 2ст В			✓		✓	✓
22	РТ 2ст С	РТ 2ст С			✓		✓	✓
23	РТ 3ст А	РТ 3ст А					✓	✓
24	РТ 3ст В	РТ 3ст В					✓	✓
25	РТ 3ст С	РТ 3ст С					✓	✓
26	РТ 1ст А (з)	РТ 1ст А (загруб.)			✓		✓	✓
27	РТ 1ст В (з)	РТ 1ст В (загруб.)			✓		✓	✓
28	РТ 1ст С (з)	РТ 1ст С (загруб.)			✓		✓	✓
29	РТ 3ст 3Х	РТ 3ст 3Х					✓	✓
30	Сраб. 3ст 3Х	Срабатывание 3ст 3Х					✓	✓
31	РТ ЗНР	РТ ЗНР					✓	✓
52	РТ ЛЗШ А	РТ ЛЗШ А					✓	✓
53	РТ ЛЗШ В	РТ ЛЗШ В					✓	✓
54	РТ ЛЗШ С	РТ ЛЗШ С					✓	✓
55	РТ УРОВ ф.А	РТ УРОВ ф.А					✓	✓
56	РТ УРОВ ф.В	РТ УРОВ ф.В					✓	✓
57	РТ УРОВ ф.С	РТ УРОВ ф.С					✓	✓
65	Вход N1:X1	Вход N1:X1						✓
66	Вход N2:X1	Вход N2:X1						✓
67	Вход N3:X1	Вход N3:X1						✓
68	Вход N4:X1	Вход N4:X1						✓
69	Вход N5:X1	Вход N5:X1						✓
70	Вход N6:X1	Вход N6:X1						
71	Вход N7:X1	Вход N7:X1						

* Во избежание переполнения базы данных регистратора и базы данных аварийных осциллограмм, сигналы, отмеченные знаком " ✓ ", на регистрацию дискретных сигналов не выводить и пуск аварийного осциллографа от этих сигналов не осуществлять.
** Выводить на аварийное осциллографирование можно до 128 сигналов из приведённых в таблице Д.1

* Соотношение количества входов/ выходов зависит от схемы подключения (см. приложение В)

Продолжение таблицы Д.1

Номер сигнала	Наименование сигнала на дисплее терминала и осциллограммах	Наименование сигнала в SMS и в регистраторе событий	Не использовать для регистрации*	Не использовать для пуска осциллографа*	Уставки по умолчанию			
					Пуск осциллографа с 0/1	Пуск осциллографа с 1/0	Осциллографирование**	Регистрация сигналов
72	Вход N8:X2	Вход N8:X2						√
73	Сброс	Сброс (вход)					√	√
74	Вход N10:X2	Вход N10:X2						√
75	Вход N11:X2	Вход N11:X2						√
76	Вход N12:X2	Вход N12:X2						√
77	Вход N13:X2	Вход N13:X2						√
78	Вход N14:X2	Вход N14:X2						√
79	Вход N15:X2	Вход N15:X2						√
80	Вход N16:X2	Вход N16:X2						√
81	Вход N17:X3	Вход N17:X3						√
82	Вход N18:X3	Вход N18:X3						√
83	Вход N19:X3	Вход N19:X3						√
84	Вход N20:X3	Вход N20:X3						√
85	Вход N21:X3	Вход N21:X3						√
86	Вход N22:X3	Вход N22:X3						√
87	Вход N23:X3	Вход N23:X3						√
88	Вход N24:X3	Вход N24:X3						√
89	Вход N25:X4	Вход N25:X4						
90	Вход N26:X4	Вход N26:X4						
91	Вход N27:X4	Вход N27:X4						
92	Вход N28:X4	Вход N28:X4						
93	Вход N29:X4	Вход N29:X4						
94	Вход N30:X4	Вход N30:X4						
95	Вход N31:X4	Вход N31:X4						
96	Вход N32:X4	Вход N32:X4						
97	Реле K1:X101	Реле K1:X101					√	√
98	Реле K2:X101	Реле K2:X101					√	√
99	Реле K3:X101	Реле K3:X101						√
100	Реле K4:X101	Реле K4:X101			√		√	√
101	Реле K5:X101	Реле K5:X101					√	√
102	Реле K6:X101	Реле K6:X101						√
103	Реле K7:X101	Реле K7:X101						√
104	Реле K8:X101	Реле K8:X101						√
105	Реле K9:X102	Реле K9:X102						√
106	Реле K10:X102	Реле K10:X102						√

* Во избежание переполнения базы данных регистратора и базы данных аварийных осциллограмм, сигналы, отмеченные знаком " √ ", на регистрацию дискретных сигналов не выводить и пуск аварийного осциллографа от этих сигналов не осуществлять.

** Выводить на аварийное осциллографирование можно до 128 сигналов из приведённых в таблице Д.1.

Продолжение таблицы Д.1

Номер сигнала	Наименование сигнала на дисплее терминала и осциллограммах	Наименование сигнала в SMS и в регистраторе событий	Не использовать для регистрации*	Не использовать для пуска осциллографа*	Уставки по умолчанию			
					Пуск осциллографа с 0/1	Пуск осциллографа с 1/0	Осциллографирование**	Регистрация сигналов
107	Реле K11:X102	Реле K11:X102						✓
108	Реле K12:X102	Реле K12:X102						✓
109	Реле K13:X102	Реле K13:X102						✓
110	Реле K14:X102	Реле K14:X102						✓
111	Реле K15:X102	Реле K15:X102						✓
112	Реле K16:X102	Реле K16:X102						✓
121	Реле K6:X32	Реле K6:X32						✓
122	Реле K7:X32	Реле K7:X32						✓
123	Реле K8:X32	Реле K8:X32						✓
124	Реле K9:X32	Реле K9:X32						✓
125	Реле K10:X32	Реле K10:X32						✓
126	Реле K11:X32	Реле K11:X32						✓
127	Реле K12:X32	Реле K12:X32						✓
128	Реле K13:X32	Реле K13:X32						✓
140	ПО тока ф.А	ПО минимального тока ф. А						✓
141	ПО тока ф.В	ПО минимального тока ф. В						✓
142	ПО тока ф.С	ПО минимального тока ф. С						✓
161	Вход N1:X1 с ВВ	Вход N1:X1 после выдержки времени с ВВ						
162	Вход N2:X1 с ВВ	Вход N2:X1 после выдержки времени с ВВ						
163	Вход N3:X1 с ВВ	Вход N3:X1 после выдержки времени с ВВ						
164	Вход N4:X1 с ВВ	Вход N4:X1 после выдержки времени с ВВ						
165	Вход N5:X1 с ВВ	Вход N5:X1 после выдержки времени с ВВ						
166	Вход N6:X1 с ВВ	Вход N6:X1 после выдержки времени с ВВ						
167	Вход N7:X1 с ВВ	Вход N7:X1 после выдержки времени с ВВ						
169	Вход Сброс с ВВ	Вход Сброс после выдержки времени с ВВ						
170	Вход N10:X2 с ВВ	Вход N10:X2 после выдержки времени с ВВ						
171	Вход N11:X2 с ВВ	Вход N11:X2 после выдержки времени с ВВ						
172	Вход N12:X2 с ВВ	Вход N12:X2 после выдержки времени с ВВ						
173	Вход N13:X2 с ВВ	Вход N13:X2 после выдержки времени с ВВ						

* Во избежание переполнения базы данных регистратора и базы данных аварийных осциллограмм, сигналы, отмеченные знаком " ✓ ", на регистрацию дискретных сигналов не выводить и пуск аварийного осциллографа от этих сигналов не осуществлять.

** Выводить на аварийное осциллографирование можно до 128 сигналов из приведённых в таблице Д.1.

Продолжение таблицы Д.1

Номер сигнала	Наименование сигнала на дисплее терминала и осциллограммах	Наименование сигнала в SMS и в регистраторе событий	Не использовать для регистрации*	Не использовать для пуска осциллографа*	Уставки по умолчанию			
					Пуск осциллографа с 0/1	Пуск осциллографа с 1/0	Осциллографирование**	Регистрация сигналов
174	Вход N14:X2 с ВВ	Вход N14:X2 после выдержки времени с ВВ						
175	Вход N15:X2 с ВВ	Вход N15:X2 после выдержки времени с ВВ						
176	Вход N16:X2 с ВВ	Вход N16:X2 после выдержки времени с ВВ						
177	Вход N17:X3 с ВВ	Вход N17:X3 после выдержки времени с ВВ						
178	Вход N18:X3 с ВВ	Вход N18:X3 после выдержки времени с ВВ						
179	Вход N19:X3 с ВВ	Вход N19:X3 после выдержки времени с ВВ						
180	Вход N20:X3 с ВВ	Вход N20:X3 после выдержки времени с ВВ						
181	Вход N21:X3 с ВВ	Вход N21:X3 после выдержки времени с ВВ						
182	Вход N22:X3 с ВВ	Вход N22:X3 после выдержки времени с ВВ						
183	Вход N23:X3 с ВВ	Вход N23:X3 после выдержки времени с ВВ						
184	Вход N24:X3 с ВВ	Вход N24:X3 после выдержки времени с ВВ						
185	Вход N25:X4 с ВВ	Вход N25:X4 после выдержки времени с ВВ						
186	Вход N26:X4 с ВВ	Вход N26:X4 после выдержки времени с ВВ						
187	Вход N27:X4 с ВВ	Вход N27:X4 после выдержки времени с ВВ						
188	Вход N28:X4 с ВВ	Вход N28:X4 после выдержки времени с ВВ						
189	Вход N29:X4 с ВВ	Вход N29:X4 после выдержки времени с ВВ						
190	Вход N30:X4 с ВВ	Вход N30:X4 после выдержки времени с ВВ						
191	Вход N31:X4 с ВВ	Вход N31:X4 после выдержки времени с ВВ						
192	Вход N32:X4 с ВВ	Вход N32:X4 после выдержки времени с ВВ						
193	GOOSEIN_33	GOOSEIN_33						✓
194	GOOSEIN_34	GOOSEIN_34						✓
195	GOOSEIN_35	GOOSEIN_35						✓
196	GOOSEIN_36	GOOSEIN_36						✓
197	GOOSEIN_37	GOOSEIN_37						✓
198	GOOSEIN_38	GOOSEIN_38						✓
199	GOOSEIN_39	GOOSEIN_39						✓

* Во избежание переполнения базы данных регистратора и базы данных аварийных осциллограмм, сигналы, отмеченные знаком " ✓ ", на регистрацию дискретных сигналов не выводить и пуск аварийного осциллографа от этих сигналов не осуществлять.
** Выводить на аварийное осциллографирование можно до 128 сигналов из приведённых в таблице Д.1.

Продолжение таблицы Д.1

Номер сигнала	Наименование сигнала на дисплее терминала и осциллограммах	Наименование сигнала в SMS и в регистраторе событий	Не использовать для регистрации*	Не использовать для пуска осциллографа*	Уставки по умолчанию			
					Пуск осциллографа с 0/1	Пуск осциллографа с 1/0	Осциллографирование**	Регистрация сигналов
200	GOOSEIN_40	GOOSEIN_40						√
201	GOOSEIN_41	GOOSEIN_41						√
202	GOOSEIN_42	GOOSEIN_42						√
203	GOOSEIN_43	GOOSEIN_43						√
204	GOOSEIN_44	GOOSEIN_44						√
205	GOOSEIN_45	GOOSEIN_45						√
206	GOOSEIN_46	GOOSEIN_46						√
207	GOOSEIN_47	GOOSEIN_47						√
208	GOOSEIN_48	GOOSEIN_48						√
209	Пуск рес. В	Пуск расчета ресурса выключателя						
210	Готовн.рес.В	Готовность данных ресурса выключателя						√
211	Авар.рес.В	Аварийный порог ресурса выключателя						√
212	ОшибкиGOOSEвх	Ошибки входящих GOOSE						√
213	Акт.SNTP2server	Активный SNTP2 server						√
214	Готовность LAN1	Готовность LAN1						√
215	Готовность LAN2	Готовность LAN2						√
216	Использов.LAN1	Использование LAN1						√
217	Использов.LAN2	Использование LAN2						√
218	Местное управл.	Местное управление						
219	Реле К4:Х31	Реле К4:Х31						
222	СигналСрабат.	Сигнал «Срабатывание»						√
223	СигналНеиспр.	Сигнал «Неисправность»						√
224	Пуск осциллогр.	Пуск аварийного осциллографа						
225	GOOSEIN_1	GOOSEIN_1						√
226	GOOSEIN_2	GOOSEIN_2						√
227	GOOSEIN_3	GOOSEIN_3						√
228	GOOSEIN_4	GOOSEIN_4						√
229	GOOSEIN_5	GOOSEIN_5						√
230	GOOSEIN_6	GOOSEIN_6						√
231	GOOSEIN_7	GOOSEIN_7						√
232	GOOSEIN_8	GOOSEIN_8						√
233	GOOSEIN_9	GOOSEIN_9						√
234	GOOSEIN_10	GOOSEIN_10						√
235	GOOSEIN_11	GOOSEIN_11						√

* Во избежание переполнения базы данных регистратора и базы данных аварийных осциллограмм, сигналы, отмеченные знаком " √ ", на регистрацию дискретных сигналов не выводить и пуск аварийного осциллографа от этих сигналов не осуществлять.

** Выводить на аварийное осциллографирование можно до 128 сигналов из приведённых в таблице Д.1.

Продолжение таблицы Д.1

Номер сигнала	Наименование сигнала на дисплее терминала и осциллограммах	Наименование сигнала в SMS и в регистраторе событий	Не использовать для Регистрации*	Не использовать для пуска осциллографа*	Уставки по умолчанию			
					Пуск осциллографа с 0/1	Пуск осциллографа с 1/0	Осциллографирование**	Регистрация сигналов
236	GOOSEIN_12	GOOSEIN_12						√
237	GOOSEIN_13	GOOSEIN_13						√
238	GOOSEIN_14	GOOSEIN_14						√
239	GOOSEIN_15	GOOSEIN_15						√
240	GOOSEIN_16	GOOSEIN_16						√
241	GOOSEIN_17	GOOSEIN_17						√
242	GOOSEIN_18	GOOSEIN_18						√
243	GOOSEIN_19	GOOSEIN_19						√
244	GOOSEIN_20	GOOSEIN_20						√
245	GOOSEIN_21	GOOSEIN_21						√
246	GOOSEIN_22	GOOSEIN_22						√
247	GOOSEIN_23	GOOSEIN_23						√
248	GOOSEIN_24	GOOSEIN_24						√
249	GOOSEIN_25	GOOSEIN_25						√
250	GOOSEIN_26	GOOSEIN_26						√
251	GOOSEIN_27	GOOSEIN_27						√
252	GOOSEIN_28	GOOSEIN_28						√
253	GOOSEIN_29	GOOSEIN_29						√
254	GOOSEIN_30	GOOSEIN_30						√
255	GOOSEIN_31	GOOSEIN_31						√
256	GOOSEIN_32	GOOSEIN_32						√
257	Remote1IN_1	Remote1IN_1						
258	Remote1IN_2	Remote1IN_2						
259	Remote1IN_3	Remote1IN_3						
260	Remote1IN_4	Remote1IN_4						
261	Remote1IN_5	Remote1IN_5						
262	Remote1IN_6	Remote1IN_6						
263	Remote1IN_7	Remote1IN_7						
264	Remote1IN_8	Remote1IN_8						
265	Remote1IN_9	Remote1IN_9						
266	Remote1IN_10	Remote1IN_10						
267	Remote1IN_11	Remote1IN_11						
268	Remote1IN_12	Remote1IN_12						
269	Remote1IN_13	Remote1IN_13						

* Во избежание переполнения базы данных регистратора и базы данных аварийных осциллограмм, сигналы, отмеченные знаком " √ ", на регистрацию дискретных сигналов не выводить и пуск аварийного осциллографа от этих сигналов не осуществлять.
 ** Выводить на аварийное осциллографирование можно до 128 сигналов из приведённых в таблице Д.1

Продолжение таблицы Д.1

Номер сигнала	Наименование сигнала на дисплее терминала и осциллограммах	Наименование сигнала в SMS и в регистраторе событий	Не использовать для Регистрации*	Не использовать для пуска осциллографа*	Уставки по умолчанию			
					Пуск осциллографа с 0/1	Пуск осциллографа с 1/0	Осциллографирование**	Регистрация сигналов
270	Remote1IN_14	Remote1IN_14						
271	Remote1IN_15	Remote1IN_15						
272	Remote1IN_16	Remote1IN_16						
283	Режим теста	Режим теста						V
284	Логическая «1»	Логическая «1»						
305	Прогр наклад 1	Программная накладка 1						
306	Прогр наклад 2	Программная накладка 2						
307	Прогр наклад 3	Программная накладка 3						
308	ВВ до 27с	Задержка на срабатывание до 27 с						
309	ВВ до 210с	Задержка на срабатывание до 210 с						
310	ВВ возврат	Задержка на возврат						
311	SA1_VIRT	SA1_VIRT						
312	SA2_VIRT	SA2_VIRT						
313	SA3_VIRT	SA3_VIRT						
321	Неисп. ЛЗШ	Неисправность ЛЗШ						
330	Сраб. защит	Сраб. защит						
331	РПО	РПО						V
332	РПВ (выход)	РПВ (выход)						V
341	Внеш. сигн.	Внешняя сигнализация						
347	Задержка откл.	Задержка отключения						
348	Сигнал. МТЗ-3	Сигнализация МТЗ-3						
349	Сигнал. ЗОЗЗ	Сигнализация ЗОЗЗ						
351	Сигнал. ЗНР	Сигнализация ЗНР						
353	Отключение КА2	Отключение КА2						V
354	Включение КА2	Включение КА2						V
355	Отключение КА3	Отключение КА3						V
356	Включение КА3	Включение КА3						V
357	Отключение КА4	Отключение КА4						V
358	Включение КА4	Включение КА4						V
359	Отключение КА5	Отключение КА5						V
360	Включение КА5	Включение КА5						V
361	Отключение КА6	Отключение КА6						V
362	Включение КА6	Включение КА6						V
363	Отключение КА7	Отключение КА7						V
364	Включение КА7	Включение КА7						V
365	Отключение КА8	Отключение КА8						V

* Во избежание переполнения базы данных регистратора и базы данных аварийных осциллограмм, сигналы, отмеченные знаком " v ", на регистрацию дискретных сигналов не выводить и пуск аварийного осциллографа от этих сигналов не осуществлять.

** Выводить на аварийное осциллографирование можно до 128 сигналов из приведённых в таблице Д.1

Продолжение таблицы Д.1

Номер сигнала	Наименование сигнала на дисплее терминала и осциллограммах	Наименование сигнала в SMS и в регистраторе событий	Не использовать для Регистрации*	Не использовать для пуска осциллографа*	Уставки по умолчанию			
					Пуск осциллографа с 0/1	Пуск осциллографа с 1/0	Осциллографирование**	Регистрация сигналов
366	Включение КА8	Включение КА8						√
372	Неисп. ЗДЗ	Неисп. ЗДЗ						
373	Авар. откл.	Аварийное отключение						
374	Неисп. ЦУ	Неисп. ЦУ						
375	Задержка управ.	Задержка управления						
377	Самопр. откл.	Самопроизвольное откл.						
379	Пуск ЛЗШ	Пуск ЛЗШ						√
380	Запрет АВР	Запрет АВР						√
385	Отключение	Отключение						√
386	Включение	Включение						√
395	Сраб. ЛЗШ	Срабатывание ЛЗШ						√
396	Вкл. от АВР	Включение от АВР						√
397	АВР блокир.	АВР заблокировано						√
398	Блокир. управ.	Блокировка управления						
399	Внеш. откл.	Внешнее отключение						
401	Сраб. ЗДЗ	Срабатывание ЗДЗ						√
402	Сигн. ЗДЗ	Сигнализация ЗДЗ						√
405	УРОВ на себя	УРОВ на себя						√
406	УРОВ	УРОВ						√
407	Неисп. УРОВ	Неисп. УРОВ						√
414	Отключить	Отключить						√
415	Включить	Включить						√
416	Сраб. МТЗ	Срабатывание МТЗ						
417	Пуск МТЗ-1	Пуск МТЗ-1						√
418	Пуск МТЗ-2	Пуск МТЗ-2						√
419	Пуск МТЗ-3	Пуск МТЗ-3						√
420	Пуск МТЗ	Пуск МТЗ						√
421	Сраб. МТЗ-1	Срабатывание МТЗ-1						√
422	Сраб. МТЗ-2	Срабатывание МТЗ-2						√
423	Сраб. МТЗ-3	Срабатывание МТЗ-3						√
424	Ускорение	Ускорение						√
425	Пуск ЗОЗЗ	Пуск ЗОЗЗ						
427	Сраб. ЗОЗЗ	Срабатывание ЗОЗЗ						
429	Пуск ЗНР	Пуск ЗНР						√
430	Сраб. ЗНР	Срабатывание ЗНР						√
433	VIRT20_01	VIRT20_01						

* Во избежание переполнения базы данных регистратора и базы данных аварийных осциллограмм, сигналы, отмеченные знаком " √ ", на регистрацию дискретных сигналов не выводить и пуск аварийного осциллографа от этих сигналов не осуществлять.

** Выводить на аварийное осциллографирование можно до 128 сигналов из приведённых в таблице Д.1

Продолжение таблицы Д.1

Номер сигнала	Наименование сигнала на дисплее терминала и осциллограммах	Наименование сигнала в SMS и в регистраторе событий	Не использовать для Регистрации*	Не использовать для пуска осциллографа*	Уставки по умолчанию			
					Пуск осциллографа с 0/1	Пуск осциллографа с 1/0	Осциллографирование**	Регистрация сигналов
434	VIRT20_02	VIRT20_02						
435	VIRT20_03	VIRT20_03						
436	VIRT20_04	VIRT20_04						
437	VIRT20_05	VIRT20_05						
438	VIRT20_06	VIRT20_06						
439	VIRT20_07	VIRT20_07						
440	VIRT20_08	VIRT20_08						
441	VIRT20_09	VIRT20_09						
442	VIRT20_10	VIRT20_10						
443	VIRT20_11	VIRT20_11						
444	VIRT20_12	VIRT20_12						
445	VIRT20_13	VIRT20_13						
446	VIRT20_14	VIRT20_14						
447	VIRT20_15	VIRT20_15						
448	VIRT20_16	VIRT20_16						
449	Эл.ключ 1	Электронный ключ 1						✓
450	Эл.ключ 2	Электронный ключ 2						✓
451	Эл.ключ 3	Электронный ключ 3						✓
452	Эл.ключ 4	Электронный ключ 4						✓
453	Эл.ключ 5	Электронный ключ 5						✓
454	Эл.ключ 6	Электронный ключ 6						✓
455	Эл.ключ 7	Электронный ключ 7						✓
456	Эл.ключ 8	Электронный ключ 8						✓
457	Эл.ключ 9	Электронный ключ 9						✓
458	Эл.ключ 10	Электронный ключ 10						✓
459	Эл.ключ 11	Электронный ключ 11						✓
460	Эл.ключ 12	Электронный ключ 12						✓
461	Эл.ключ 13	Электронный ключ 13						✓
462	Эл.ключ 14	Электронный ключ 14						✓
463	Эл.ключ 15	Электронный ключ 15						✓
464	Эл.ключ 16	Электронный ключ 16						✓
465	Светодиод1	Светодиод 1						✓
466	Светодиод2	Светодиод 2						✓
467	Светодиод3	Светодиод 3						✓
468	Светодиод4	Светодиод 4						✓

* Во избежание переполнения базы данных регистратора и базы данных аварийных осциллограмм, сигналы, отмеченные знаком " ✓ ", на регистрацию дискретных сигналов не выводить и пуск аварийного осциллографа от этих сигналов не осуществлять.
** Выводить на аварийное осциллографирование можно до 128 сигналов из приведённых в таблице Д.1

Продолжение таблицы Д.1

Номер сигнала	Наименование сигнала на дисплее терминала и осциллограммах	Наименование сигнала в SMS и в регистраторе событий	Не использовать для Регистрации*	Не использовать для пуска осциллографа*	Уставки по умолчанию			
					Пуск осциллографа с 0/1	Пуск осциллографа с 1/0	Осциллографирование**	Регистрация сигналов
469	Светодиод5	Светодиод 5						✓
470	Светодиод6	Светодиод 6						✓
471	Светодиод7	Светодиод 7						✓
472	Светодиод8	Светодиод 8						✓
473	Светодиод9	Светодиод 9						✓
474	Светодиод10	Светодиод 10						✓
475	Светодиод11	Светодиод 11						✓
476	Светодиод12	Светодиод 12						✓
477	Светодиод13	Светодиод 13						✓
478	Светодиод14	Светодиод 14						✓
479	Светодиод15	Светодиод 15						✓
480	Режим теста	Режим теста (светодиод)						✓
481	Светодиод17	Светодиод 17						✓
482	Светодиод18	Светодиод 18						✓
483	Светодиод19	Светодиод 19						✓
484	Светодиод20	Светодиод 20						✓
485	Светодиод21	Светодиод 21						✓
486	Светодиод22	Светодиод 22						✓
487	Светодиод23	Светодиод 23						✓
488	Светодиод24	Светодиод 24						✓
489	Светодиод25	Светодиод 25						✓
490	Светодиод26	Светодиод 26						✓
491	Светодиод27	Светодиод 27						✓
492	Светодиод28	Светодиод 28						✓
493	Светодиод29	Светодиод 29						✓
494	Светодиод30	Светодиод 30						✓
495	Светодиод31	Светодиод 31						✓
496	РФК	РФК (светодиод)						✓


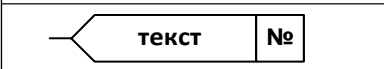
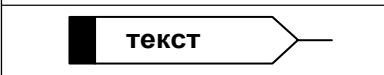

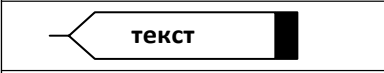
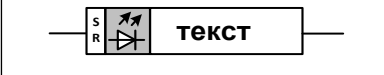

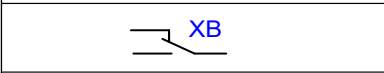
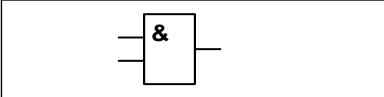
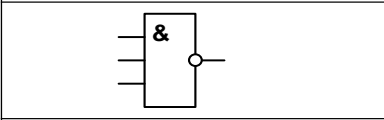
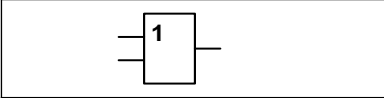
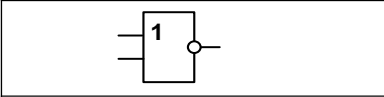
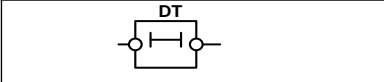
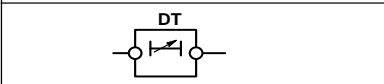
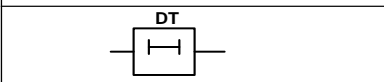
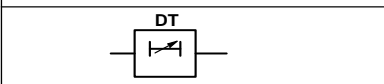
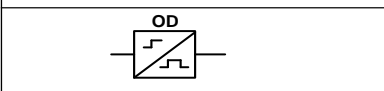
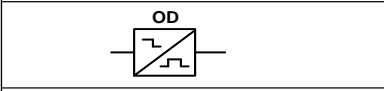
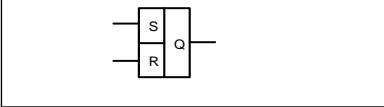
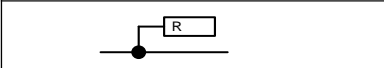
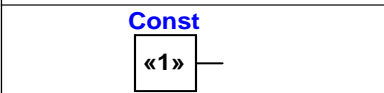
* Во избежание переполнения базы данных регистратора и базы данных аварийных осциллограмм, сигналы, отмеченные знаком " v ", на регистрацию дискретных сигналов не выводить и пуск аварийного осциллографа от этих сигналов не осуществлять.
 ** Выводить на аварийное осциллографирование можно до 128 сигналов из приведённых в таблице Д.1

Перечень принятых сокращений и обозначений

В настоящем РЭ приняты следующие сокращения:

АВР	Автоматическое включение резерва
АСУ ТП	Автоматизированная система управления технологическими процессами
АУВ	Автоматика управления выключателем
АШП	Автомат шины питания
ЗДЗ	Защита от дуговых замыканий
ЗНР	Защита от несимметричного режима
ЗОЗЗ	Защита от однофазных замыканий на землю
ЛЗШ	Логическая защита шин
МТЗ	Максимальная токовая защита
НКУ	Низковольтное комплектное устройство
ИО	Измерительный орган
РКВ	Реле команды «Включить»
РКО	Реле команды «Отключить»
РПВ	Реле положения «Включено»
РПО	Реле положения «Отключено»
РФК	Реле фиксации команд
УРОВ	Устройство резервирования отказа выключателя
ЦУ	Цепи управления
СРЗА	Служба релейной защиты и автоматики
GOOSE	Generic Object Substation Events – непосредственный обмен данными через Ethernet (МЭК 61850 GOOSE)
MAC	Media Access Control
MMS	Multimedia Message Service
SNTP	Simple Network Time Protocol

В функциональных схемах приняты следующие обозначения:

	<p>Внутренний логический сигнал устройства (входной)</p>
	<p>Внутренний логический сигнал устройства (выходной)</p>
	<p>Внешний дискретный входной сигнал (дискретный вход)</p>
	<p>Внешний конфигурируемый дискретный входной сигнал (конфигурируемый дискретный вход)</p>
	<p>Внешний дискретный выходной сигнал (воздействие на выходные реле)</p>
	<p>Внешний дискретный выходной сигнал (воздействие на сигнализацию)</p>
	<p>Пусковой (измерительный) орган</p>
	<p>Программный переключатель (состояние переключателя задается через ИЧМ)</p>
	<p>Логический элемент «И»</p>
	<p>Логический элемент «И-НЕ»</p>
	<p>Логический элемент «ИЛИ»</p>
	<p>Логический элемент «ИЛИ-НЕ»</p>
	<p>Выдержка времени на возврат (нерегулируемая)</p>
	<p>Выдержка времени на возврат (регулируемая)</p>
	<p>Выдержка времени на срабатывание (нерегулируемая)</p>
	<p>Выдержка времени на срабатывание (регулируемая)</p>
	<p>Формирователь импульсов по переднему фронту</p>
	<p>Формирователь импульсов по заднему фронту</p>
	<p>RS-триггер</p>
	<p>Дискретный сигнал для конфигурирования дискретных входов, выходных реле и светодиодов</p>
	<p>Значение константы «1»</p>

